

# SEN Plus

Надежная низковольтная  
распределительная система

Сердце вашего бизнеса



Техническая  
документация

Приложение 10

Верхняя система рабочих шин

Доступ к кабелям с передней  
и задней стороны

Уменьшенный модуль шкафа  
управления



Политика GE состоит в постоянном улучшении своей продукции. Компания оставляет за собой право на внесение изменений в конструкцию изделия или его элементов в любой момент времени без предварительного уведомления.

Февраль 2012 г.  
GE Energy  
Industrial Solutions

## Содержание

<b>48.</b>	<b>ПАРАМЕТРЫ СИСТЕМЫ / ОБЛАСТИ ПРИМЕНЕНИЯ</b>	<b>48.2</b>
<b>49.</b>	<b>ОСНОВНАЯ ИНФОРМАЦИЯ О SEN PLUS</b>	<b>49.1</b>
49.1	Система рабочих шин	49.1
49.1.1	<i>Варианты схемы расположения</i>	49.1
49.1.2	<i>Номинальный ток, поперечные сечения фазовых проводов и ограничения для номинальных значений</i>	49.3
49.1.3	<i>Потери мощности при номинальном токе</i>	49.4
49.1.4	<i>Номинальный ток, поперечные сечения нулевого провода N</i>	49.4
49.1.5	<i>Поперечные сечения проводников защитного заземления (PE, PEN)</i>	49.5
49.1.6	<i>Стойкость фазовых проводников при КЗ</i>	49.6
49.1.7	<i>Стойкость нулевого провода при КЗ</i>	49.7
49.2	Рама	49.8
49.3	Стенки, двери, крыши	49.9
<b>50.</b>	<b>СИЛОВОЙ ШКАФ</b>	<b>50.1</b>
50.1	Основные характеристики	50.1
50.2	Варианты конфигурации	50.3
50.3	Номинальный ток горизонтальной системы рабочих шин	50.3
50.4	Вертикальные шины	50.4
50.4.1	<i>Поперечные сечения и стойкость при КЗ</i>	50.4
50.4.2	<i>Потери мощности вертикальных шин</i>	50.5
50.5	Соединения кросс-панелей	50.6
50.6	Конфигурация силового шкафа со сдвоенной рамой	50.6
50.6.1	<i>Соединитель шин</i>	50.6
50.6.2	<i>Ввод кабелей сверху</i>	50.7
<b>51.</b>	<b>СТАНДАРТНЫЕ КОНФИГУРАЦИИ СИЛОВОГО ШКАФА</b>	<b>51.1</b>
51.1	Варианты конфигурации с применением пневматического автоматического выключателя типа EntelliGuard™ G	51.1
51.1.1	<i>Ограничения номинальных значений согласно пределам повышения температуры, указанным в IEC 60439-1 и IEC 61439-1</i>	51.1
51.2	Варианты конфигурации с применением автоматического выключателя Record Plus с литым корпусом (неподвижное исполнение)	51.2
51.2.1	<i>Ограничения номинальных значений</i>	51.3
51.2.2	<i>Потери мощности</i>	51.3
<b>52.</b>	<b>ШКАФ УПРАВЛЕНИЯ</b>	<b>52.1</b>
52.1	Основные характеристики	52.1
52.2	Варианты конфигурации	52.3
52.3	Варианты конфигурации модулей	52.3
52.3.1	<i>Уменьшенный выдвижной модуль</i>	52.3
52.3.2	<i>Компоновка внешних соединений стандартного выдвижного модуля при доступе с задней стороны</i>	52.5
52.4	Номинальный ток системы рабочих шин	52.6
52.5	Схема расположения вертикальных шин	52.6
52.5.1	<i>Номинальные токи и стойкость при КЗ</i>	52.7
52.5.2	<i>Поперечное сечение нулевого провода (N)</i>	52.7
52.5.3	<i>Поперечное сечение вертикального проводника защитного заземления</i>	52.9
52.5.4	<i>Ограничения номинальных значений</i>	52.9
52.5.5	<i>Потери мощности</i>	52.10
52.6	Соединения кросс-панелей	52.10
<b>53.</b>	<b>СТАНДАРТНАЯ КОНФИГУРАЦИЯ ШКАФА УПРАВЛЕНИЯ</b>	<b>53.1</b>
53.1	Конфигурация фидера	53.1



53.1.1	<i>Фидер с автоматическим выключателем с литым корпусом</i>	53.1
53.1.2	<i>Фидер с плавким предохранителем типа DIN</i>	53.2
53.2	Варианты конфигурации пускателя электродвигателей	53.2
53.2.1	<i>Устройство прямого пуска с защитным плавким предохранителем типа DIN</i>	53.2
53.2.2	<i>Устройство прямого пуска с защитой автоматическим выключателем</i>	53.4
53.2.3	<i>Реверсивный пускатель с защитным плавким предохранителем типа DIN</i>	53.6
<b>54.</b>	<b>ПРОЧИЕ ФУНКЦИИ</b>	<b>54.1</b>
54.1	Пустые стойки	54.1
54.1.1	<i>Основные характеристики</i>	54.1
54.1.2	<i>Габаритные размеры ячеек</i>	54.2
54.2	Угловой распределительный щит	54.2
54.2.1	<i>Основные характеристики</i>	54.2
54.2.2	<i>Габаритные размеры ячеек</i>	54.3
<b>55.</b>	<b>ТРАНСПОРТИРОВКА, ХРАНЕНИЕ И УСТАНОВКА</b>	<b>55.1</b>
55.1	Размещение и установка	55.1
55.2	Необходимые зазоры	55.3



### ***Примечание***

- Приложение является частью технической документации SEN Plus.
- Приложение не является полным техническим описанием изделия SEN Plus.
- В приложении приведены изменения, внесенные в конструкцию SEN Plus в результате появления новых деталей, в частности таких как:
  - верхняя горизонтальная система рабочих шин;
  - распределительная аппаратура с доступом к кабелям с задней стороны;
  - уменьшенный выдвижной модуль для шкафа управления.
- Перед выполнением каких-либо действий с оборудованием следует внимательно изучить информацию, приведенную в Руководстве пользователя.



## 48. Параметры системы/области применения

### Технические характеристики

#### Электрические характеристики:

Номинальное рабочее напряжение	$U_e$	до 690 В перем. тока
Номинальная частота <sup>1</sup>		50/60 Гц
Номинальное напряжение изоляции <sup>2</sup>	$U_i$	до 1000 В
Номинальное выдерживаемое импульсное напряжение	$U_{imp}$	8 кВ
Номинальный ток горизонтальных шин		1250–4500 А
Номинальный ток вертикальных шин (РС)		1250–4000 А
Номинальный ток вертикальных шин (СС)		1300–1800 А
Номинальный кратковременно выдерживаемый ток в системе шин	$I_{cw}$	до 100 кА, 1 с
Номинальный импульс кратковременно выдерживаемого тока в системе шин	$I_{pk}$	до 220 кА
Номинальный условный ток КЗ	$I_{cc}$	до 100 кА при 690 В
Категория перенапряжения		III
Степень загрязнения		3

#### Механические данные:

Габаритные размеры	Высота	2200 мм
	Длина	600, 800 мм
	Ширина	400, 500, 600, 800, 1000, 1200 мм
Модульное построение функциональных блоков по высоте		Шаг 25 мм (= E)
Стандартные размеры модулей		5E–36E
Максимальная плотность укладки в одной стойке		70E

### Области применения:

#### Коммерческое применение

- крупные офисы
- небольшие офисы
- торговые центры
- учебные заведения
- складские помещения
- медицинские учреждения
- аэропорты

#### Промышленность

- печать
- крупное промышленное оборудование
- фармацевтика
- автомобилестроение, целлюлозно-бумажная промышленность
- химическая промышленность
- судостроение

#### Инженерные системы

- станции обработки воды
- удаление и переработка отходов
- распределение энергоносителей (электричество, газ)
- телекоммуникации
- городской транспорт

<sup>1</sup> Работа при частоте 60 Гц согласно IEC 60439-1, пункт 8.2.1.1, и IEC 61439-1, пункт 10.10.2.3.1.

<sup>2</sup> Напряжение изоляции основных цепей, в том числе основных и вертикальных шин силового шкафа и щитов шкафа управления, составляет 1000 В.



## 49. Основная информация о SEN Plus

Изделия SEN Plus разрабатываются и производятся согласно требованиям международных стандартов по низковольтному оборудованию (IEC60439, IEC61439-1). Благодаря простоте и разумной проработке конструкции системы SEN Plus, продолжительность подготовительного этапа при запуске оборудования значительно сокращается. Новые функции и возможности, описанные в данном приложении, предназначены для расширения функциональности уменьшенного модуля и повышения эффективности конструкции с доступом с задней стороны.

### 49.1 Система рабочих шин

Варианты исполнения системы горизонтальных рабочих шин (трех- или четырехполюсной): 3 фазы и 3 провода, 3 фазы и 4 провода, 3 фазы и 5 проводов. Шины изготовлены из медных заготовок. Стандартное расположение — сверху. Для всех соединений шин предусмотрены соответствующие моменты затяжки, обеспечивающие оптимальное давление в месте контакта. Благодаря применению шайб gir-lock соединения не нуждаются в техническом обслуживании. Для всех фаз предусмотрены указатели (L1, L2, L3, N, PE или PEN).

#### 49.1.1 Варианты схемы расположения

Расстояние между центрами фаз:

Табл. 1. Расстояние между фазами

Номинальный ток	Расстояние между фазами
A	мм
1250	105
1600	105
2000	105
2500	135
3200	135
4000	135



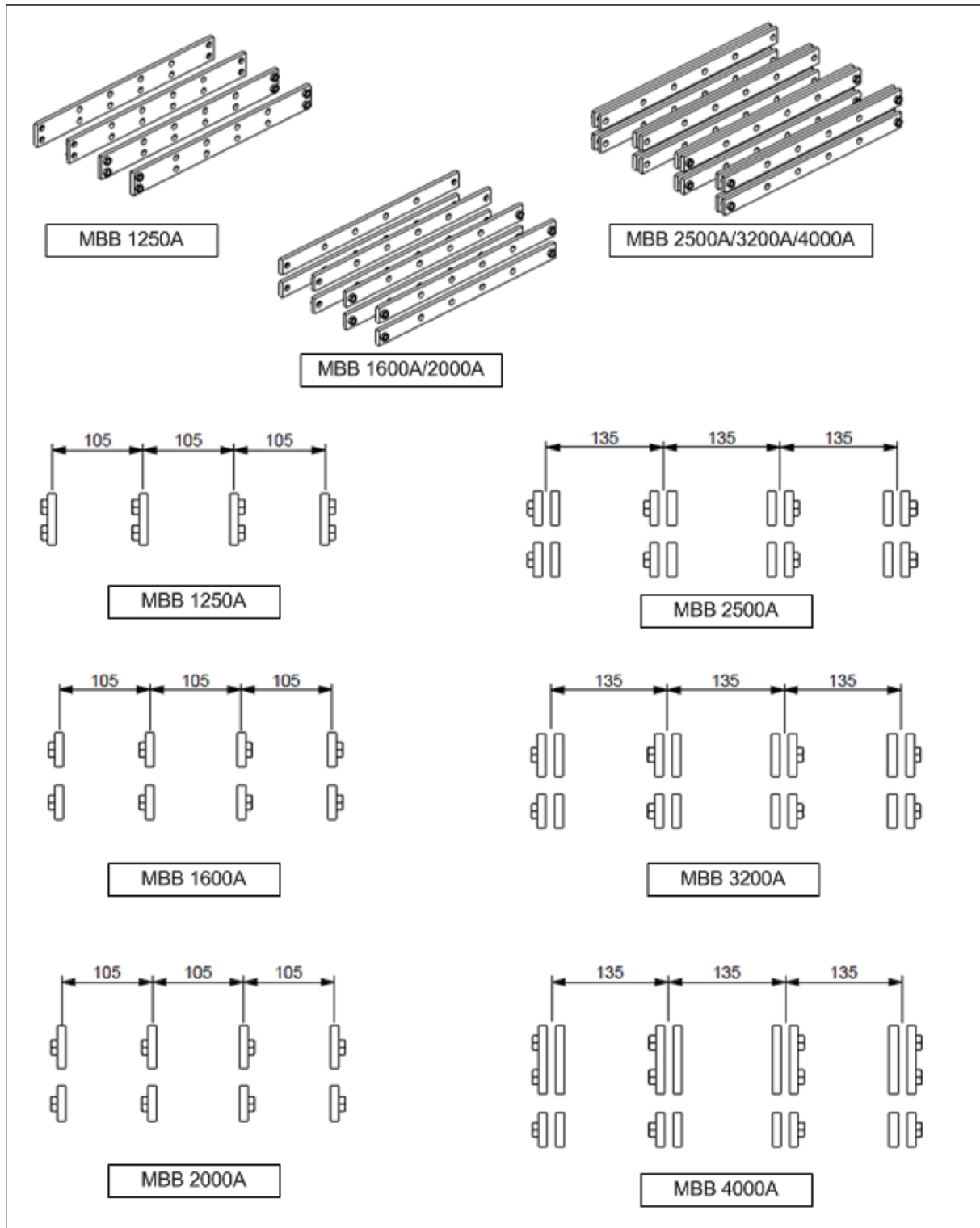


Рис. 1. Общая схема расположения системы горизонтальных рабочих шин



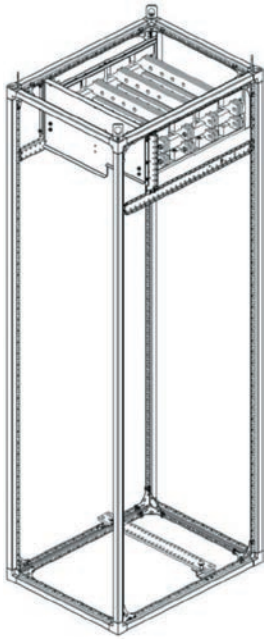


Рис. 2. Система шин 2500–4000 А в панели глубиной 800 мм

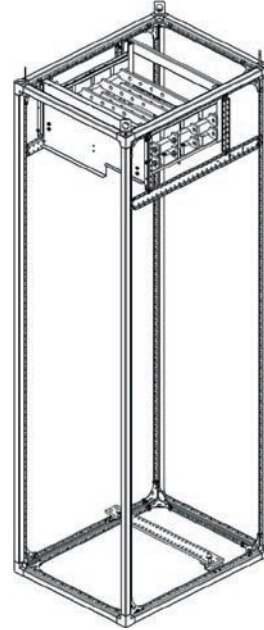


Рис. 3. Система шин 1250–2000 А в панели глубиной 800 мм

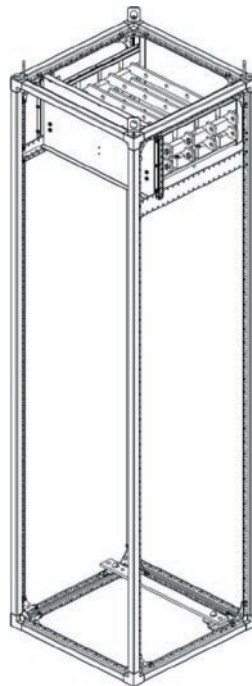


Рис. 4. Система шин 1250–2000 А в панели глубиной 600 мм

#### 49.1.2 Номинальный ток, поперечные сечения фазовых проводов и ограничения для номинальных значений

Факторы, оказывающие основное влияние на наибольший номинальный ток системы шин:

- температура окружающего воздуха;
- степень защиты корпуса (вентиляция щита).

Значения номинального тока в табл. 2 указаны для случая, когда применяются медные заготовки.

48

49

50

51

52

53

54

55

Табл. 2. Номинальные значения тока и ограничения номинальных значений<sup>3</sup> системы шин

Номинальный ток	Размер шин	Степень защиты IP42		Степень защиты IP54	
		35 °C	50 °C	35 °C	50 °C
Температура окружающего воздуха <sup>4</sup> :					
A	мм	A	A	A	A
1250	60 x 10	1700	1550	1200	1100
1600	2 x (40 x 10)	2500	2200	1700	1550
2000	40 x 10 + 50 x 10	2650	2450	1850	1700
2500	4 x (40 x 10)	3400	3200	2450	2300
3200	2 x (40 x 10) + 2 x (50 x 10)	3800	3300	2800	2500
4000	2 x (40 x 10) + 2 x (80 x 10)	4500	4000	3150	2900

### 49.1.3 Потери мощности при номинальном токе

Потери мощности определяются исходя из рассеивания мощности на 1 м длины при номинальном значении тока. Расчет действительного значения падения мощности выполняется по формуле:

*действительные потери мощности = (действительное значение тока/номинальное значение тока)<sup>2</sup> x номинальное значение потери мощности*

*Полные действительные потери мощности = действительные потери мощности x длина шины (ширина панели)*

Табл. 3. Потери мощности при номинальном токе

Номинальный ток	Поперечное сечение	Номинальные потери мощности (3 фазы)
A	мм <sup>2</sup>	Вт/м
1250	60 x 10	144
1600	2 x (40 x 10)	186
2000	40 x 10 + 50 x 10	213
2500	4 x (40 x 10)	260
3200	2 x (40 x 10) + 2 x (50 x 10)	396
4000	2 x (40 x 10) + 2 x (80 x 10)	499

### 49.1.4 Номинальный ток, поперечные сечения нулевого провода (N)

Поперечное сечение нулевого провода соответствует допустимой токовой нагрузке фазового проводника. Нулевой провод всегда расположен в верхней задней части.

<sup>3</sup> Ограничения номинальных значений согласно пределам повышения температуры, указанным в IEC-60439-1, табл. 2, и IEC-61439-1.

<sup>4</sup> Температура окружающего воздуха — это температура окружающего распределительные щиты воздуха.



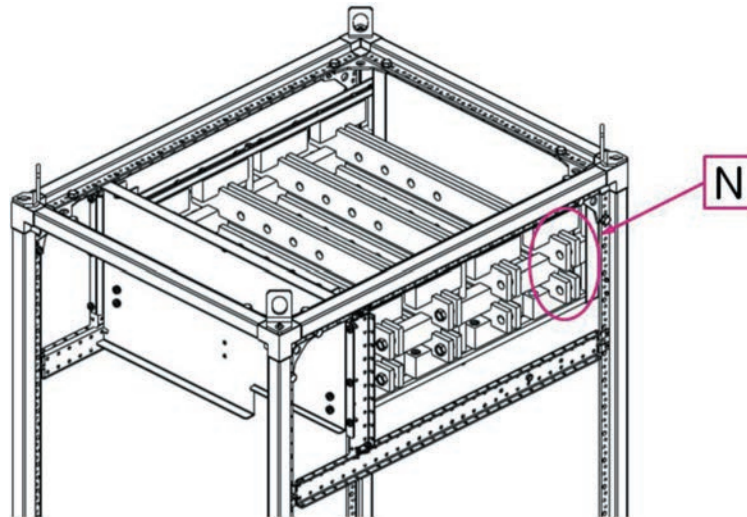


Рис. 5. Расположение нулевого провода

Для распределительной аппаратуры с доступом к кабелям с передней стороны проводник защитного заземления в стандартном исполнении SEN Plus находится на высоте 175 мм от пола стойки (рис. 6).

Для распределительной аппаратуры с доступом к кабелям с задней стороны проводник защитного заземления находится в нижней части на расстоянии 500 мм (рис. 7).

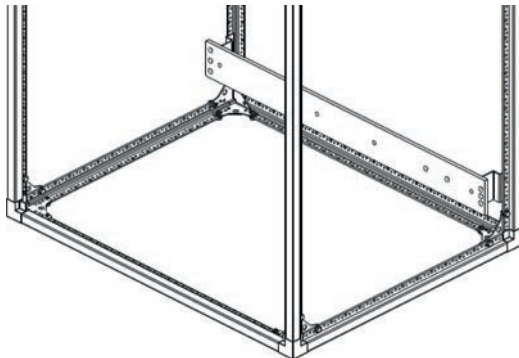


Рис. 6. Расположение проводника защитного заземления для распределительной аппаратуры с доступом с передней стороны

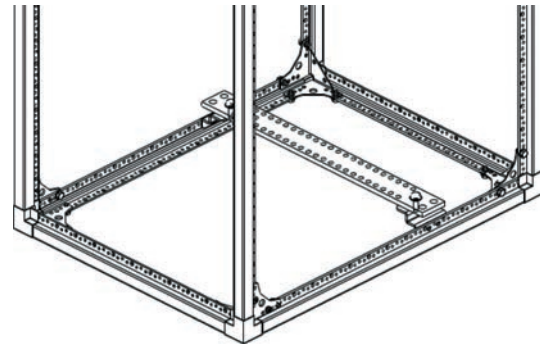


Рис. 7. Расположение проводника защитного заземления для распределительной аппаратуры с доступом с задней стороны

#### 49.1.5 Поперечное сечение проводников защитного заземления (PE, PEN)

Определение площади поперечного сечения проводников может быть выполнено двумя способами:

1. Согласно пункту 7.4.3.1.7а стандарта IEC 60439-1 и пункту 8.4.3.2.3 стандарта IEC 61439-1. Значение площади поперечного сечения проводников PE и PEN должно быть равным или превышать значения, указанные в табл. 4.

Табл. 4. Поперечное сечение шин защитного заземления согласно EC 60439-1, п. 7.4.3.1.7а и IEC 61439-1, п. 8.4.3.2.3

Поперечное сечение фазового проводника (S)		Проводник защитного заземления	
Номинальный ток	Шина [S]	Минимальное значение поперечного сечения PE, PEN	Шина защитного заземления (PE)
A	мм	мм <sup>2</sup>	мм
1250	60 x 10	200	40 x 10
1600	2 x (40 x 10)	$\frac{1}{4} \times S$	50 x 10
2000	40 x 10 + 50 x 10	$\frac{1}{4} \times S$	50 x 10
2500	4 x (40 x 10)	$\frac{1}{4} \times S$	60 x 10
3200	2 x (40 x 10) + 2 x (50 x 10)	$\frac{1}{4} \times S$	60 x 10
4000	2 x (40 x 10) + 2 x (80 x 10)	$\frac{1}{4} \times S$	80 x 10

Расположение проводника PEN аналогично расположению основного горизонтального нулевого провода, а его максимальный ток такой же, как у фазовых проводников.

2. Согласно пункту 7.4.3.1.7б стандарта IEC 60439-1 и пункту 8.4.3.2.3 стандарта IEC 61439-1. Расчет поперечного сечения следует выполнить с учетом тепловых нагрузок от токов короткого замыкания в течение ожидаемого времени короткого замыкания.

Табл. 5. Поперечные сечения шин защитного заземления согласно EC 60439-1, п. 7.4.3.1.7б и IEC 61439-1, п.8.4.3.2.3

Ток КЗ фаз <sup>5</sup>	Соответствующий ток КЗ защитного заземления (PE, PEN)	Минимальное значение поперечного сечения PE, PEN
кА	кА	мм <sup>2</sup>
50	30	30 x 10
65	39	30 x 10
80	48	40 x 10
100	60	50 x 10

## 49.1.6 Стойкость фазовых проводников при КЗ

Механические держатели системы шин зависят от пикового выдерживаемого тока. Поперечное сечение меди зависит от кратковременного тока.

<sup>5</sup> Ток КЗ фаз, поступающий из сети питания, трансформатора или генератора.



Табл. 6. Максимальная стойкость фазовых проводников при КЗ

Фазовый проводник		Пиковый выдерживаемый ток		
		143	187	220
Номинальный ток	Поперечное сечение	Кратковременный ток, 1 с		
		65	85	100
А	мм	кА	кА	кА
1250	60 x 10	x		
1600	2 x (40 x 10)	x	x	
2000	40 x 10 + 50 x 10	x	x	
2500	4 x (40 x 10)	x	x	x
3200	2 x (40 x 10) + 2 x (50 x 10)	x	x	x
4000	2 x (40 x 10) + 2 x (80 x 10)	x	x	x

Расчет значения пикового выдерживаемого тока выполняется по формуле:

$$\text{пиковый выдерживаемый ток} = \text{коэффициент} \times \text{кратковременный ток}$$

Табл. 7. Соотношение пикового выдерживаемого и кратковременного тока согласно IEC60439-1, IEC61439-1

Кратковременный ток кА	cos φ	Коэффициент
10 < I ≤ 20	0,3	2,0
20 < I ≤ 50	0,25	2,1
50 < I	0,2	2,2

$$\text{Пиковый выдерживаемый ток} = \text{коэффициент} \times \text{кратковременный ток}$$

### 49.1.7 Стойкость нулевого провода при КЗ

Значение тока КЗ в нейтральном проводе равняется 100 % трехфазного тока для фазовых проводников до 4000 А.

Требования к стандартным вариантам конфигурации приведены в табл. 8.

Табл. 8. Поперечные сечения нулевых проводов в зависимости от кратковременного тока фаз в четырехфазной системе шин

Фазовый проводник		Нулевой проводник Поперечное сечение	Минимальная поперечное сечение (N)		
Номинальный ток	Поперечное сечение		Ток КЗ фаз, 1 с		
А	мм	мм	65 кА	85 кА	100 кА
1250	60 x 10	60 x 10	x		
1600	2 x (40 x 10)	2 x (40 x 10)	x	x	
2000	40 x 10 + 50 x 10	40 x 10 + 50 x 10	x	x	
2500	4 x (40 x 10)	4 x (40 x 10)	x	x	x
3200	2 x (40 x 10) + 2 x (50 x 10)	2 x (40 x 10) + 2 x (50 x 10)	x	x	x
4000	2 x (40 x 10) + 2 x (80 x 10)	2 x (40 x 10) + 2 x (80 x 10)	x	x	x



## 49.2 Рама

Как правило, рама состоит из четырех частей: каркасных труб (только 2 разных типа), уголков и угловых соединительных пластин. Каркасные трубы изготовлены из стального листового проката. Прочность конструкции обеспечена комбинированным применением каркасных труб и угловых соединительных пластин. Применять дополнительную несущую раму в данной конструкции нет необходимости. Поверхность всех деталей надежно защищена от коррозии. Для областей применения с высокими значениями токов используется немагнитная сталь, что предотвращает нагрев металлической конструкции в сильном электромагнитном поле. Использование точно определенных материалов элементов металлических конструкций рядом с электрическими цепями является совершенно необходимым для достижения заявленных параметров. Подробные данные приведены в сборочной документации.

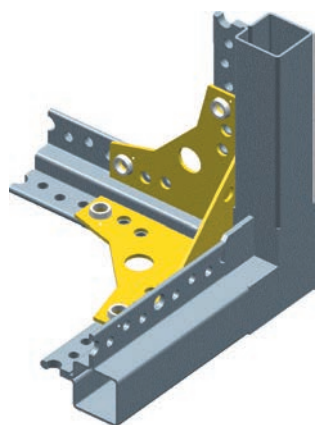


Рис. 8. Обеспечение прочности конструкции с помощью угловых соединительных пластин



### 49.3 Стенки, двери, крыши

Все внешние стенки и двери выполнены из листовой стали толщиной 2 мм. Кромки стенок загнуты и установлены заподлицо с каркасом с помощью шайб и саморезов. Габаритные размеры остаются неизменными. Для распределительной аппаратуры с доступом с передней стороны стенки без вентиляционных отверстий расположены по бокам, в задних стенках предусмотрены вентиляционные решетки. Для распределительной аппаратуры с доступом с задней стороны задние стенки выровнены согласно положению дверей. Крепление заземления обеспечивается винтами и врезными кольцами.

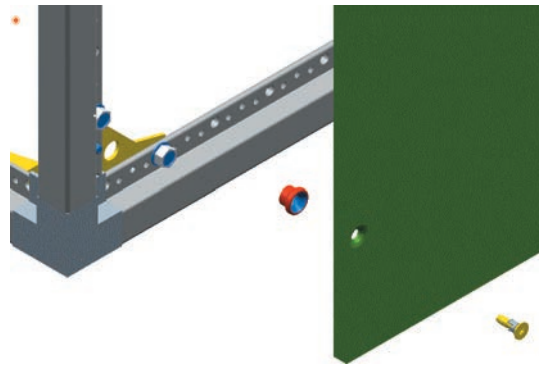


Рис. 9. Монтаж стенок выполнен заподлицо с каркасом

Дверцы поставляются с предустановленными петлями для монтажа на каркас. Во всех дверях предварительно вырезаны отверстия для дверных замков, пластин приборов и вентиляции. Угол раскрытия дверей — 130°.

Доступны варианты исполнения с одной дверью, а также с несколькими дверями для разных отсеков функциональных блоков. Петли дверей силового шкафа и пустого распределительного щита могут находиться как слева, так и справа. Дверь кабельного отсека шкафа управления всегда одностворчатая, петли расположены справа (с поворотной ручкой, снабженной замком). Однако петли двери кабельного отсека шкафа управления с доступом с задней стороны могут также быть расположены слева.

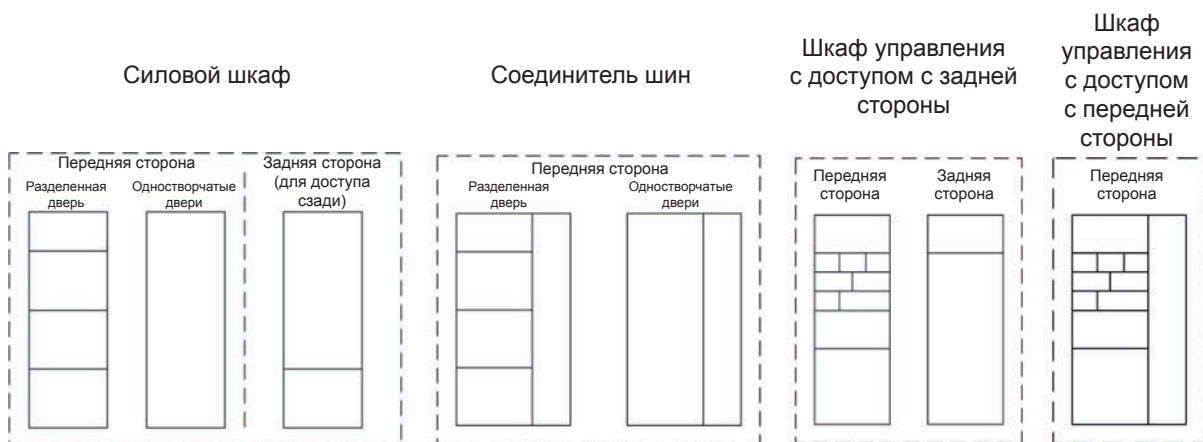


Рис. 10. Варианты конфигурации дверей силового шкафа и шкафа управления

Имеется три типа передней крышки уменьшенного модуля, закрывающей пространство зоны оборудования в шкафу управления: в 1/3, 1/2 и 2/3 ширины отсека оборудования.



В качестве верхней крышки применяется четыре типа крышки:

Крыша IP30 — вентилируемая  
плоская крыша со стальной сеткой  
2 x 3 мм

Крыша IP40 — вентилируемая  
плоская крыша со стальной сеткой  
1 x 0,4 мм

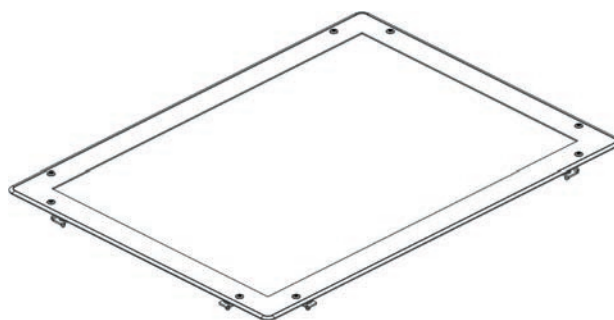


Рис. 11. Плоская крыша IP30 и IP40

Крыша IP42 — вентилируемая  
выступающая крыша со стальной  
сеткой 1 x 0,4 мм

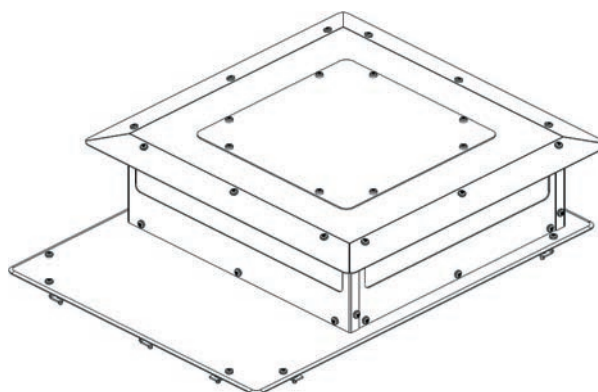


Рис. 12. Выступающая крыша IP42

Крыша IP54 — невентилируемая  
плоская крыша

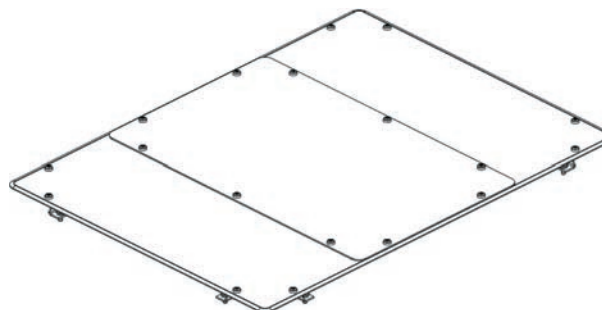


Рис. 13. Плоская крыша IP54

48

49

50

51

52

53

54

55



## 50. Силовой шкаф

### 50.1 Основные характеристики

Силовой шкаф разделен на четыре функциональные зоны:

- Зону шин (1)
- Зону оборудования
  - Отсек электронного оборудования (2a)
  - Отсек выключателя (2b)
- Зону кабелей (3)
- Зону проводки (4)

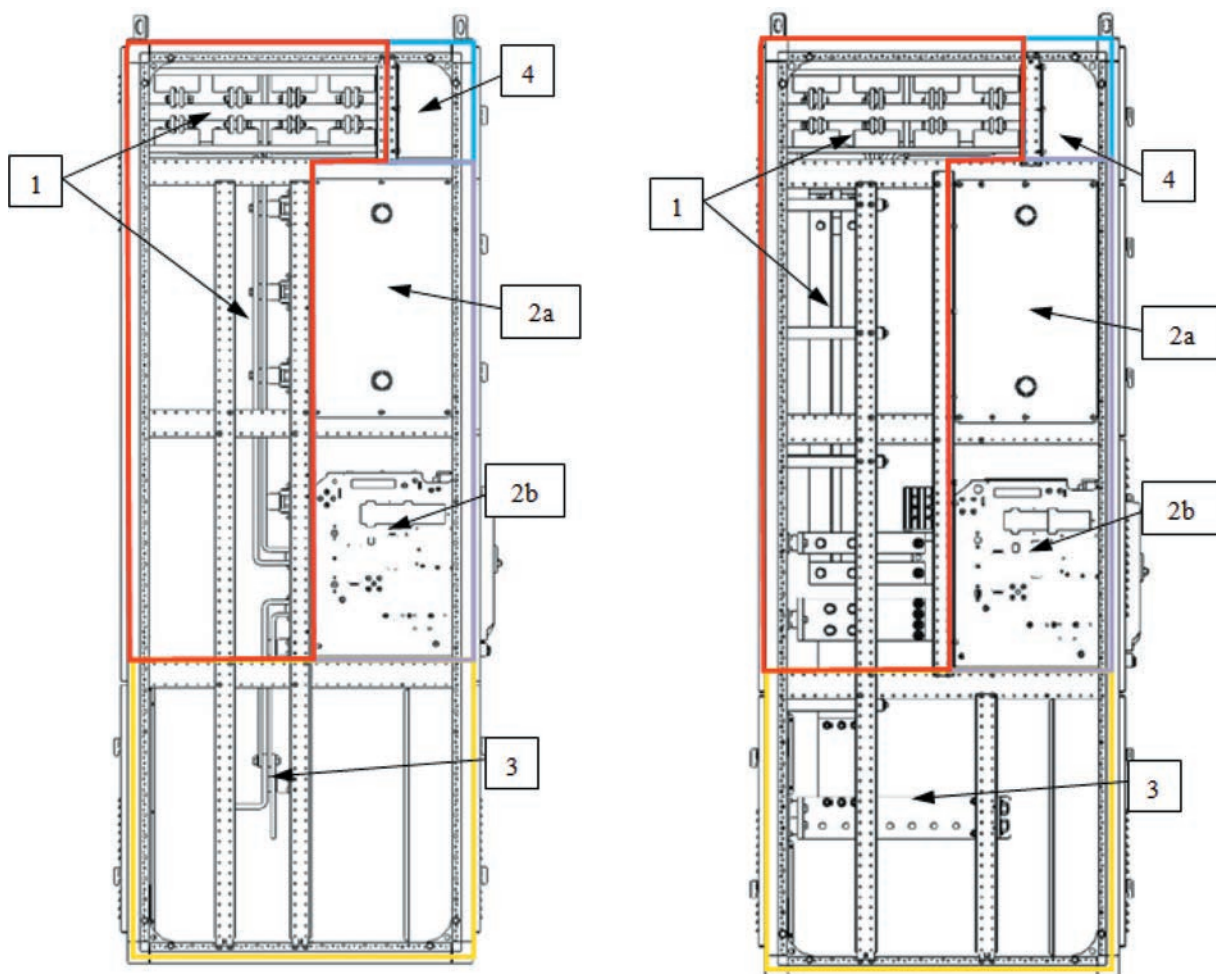


Рис. 14. Функциональные сегменты силового шкафа

#### Зона шин

Зона шин расположена в задней и верхней части стойки, предназначена для размещения систем горизонтальных и вертикальных силовых шин. Зона шин отделена от зоны оборудования внутренними перегородками, предназначенными для защиты рабочего персонала от непреднамеренного контакта с деталями, находящимися под опасным напряжением. Предусмотрена возможность установки дополнительных перегородок для изоляции зоны оборудования от зоны кабелей.

## **Зона оборудования**

В зоне оборудования могут размещаться до двух автоматов защиты на каждую стойку.<sup>6</sup> Простота доступа обеспечена благодаря применению технологии извлечения автоматов EntelliGuard.

Возможный состав оборудования силового шкафа:

- воздушные автоматические выключатели типа EntelliGuard™ G, рамы 1 и 2;
- автоматические выключатели типа Record Plus FK с литым корпусом.

Силовой шкаф в стандартном исполнении оборудован дверью по всей высоте шкафа или отдельной перфорированной дверью с вентиляционными отверстиями.

## **Зона кабелей**

Зона кабелей предназначена для обеспечения быстрой и удобной прокладки кабелей. Прокладка кабелей может производиться через предварительно сконфигурированные медные соединительные звенья, или подключение может осуществляться непосредственно к комплектному распределительному устройству. Подключение кабелей цепей управления производится через клеммные колодки.

В нижней части располагается стандартный кабелепровод или шинопровод. Как вариант, кабелепровод или шинопровод может подводиться сверху<sup>7</sup>.

Для вводов с номинальным током свыше 2500 А предусмотрено наличие дополнительных шин кабельных подключений.

## **Зона проводки кроссировки**

Зона, где располагается проводка для кроссировки, находится сверху в передней части стойки.

## **Кожух**

Обеспечивается максимальная степень защиты IP54 (в соответствии с IEC 60529)<sup>8</sup>. Максимальной формой секционирования является форма 4b (в соответствии со стандартами IEC 60439-1 и 61439-1).

Двери и крышки, выполненные из листовой стали толщиной 2 мм, покрыты эпоксидным порошковым напылением стандартного цвета RAL 7035.

<sup>6</sup> Не более двух автоматических выключателей Record Plus на стойку. Не более одного автоматического выключателя EntelliGuard на стойку.

<sup>7</sup> Для верхнего входного соединения глубина коммутационной панели увеличивается на 400 мм.

<sup>8</sup> Максимальная степень защиты зависит от установленной аппаратуры.

## 50.2 Варианты конфигурации

Высота стойки составляет 2200 мм.

Табл. 9. Возможный размер силового шкафа

Ширина <sup>9</sup>	Глубина 600 мм	Глубина 800 мм
мм		
500	X	X
600	X	X
800	-	X
1000	-	X

## 50.3 Номинальный ток системы горизонтальных силовых шин

Номинальный ток медных силовых шин варьируется от 1250 до 4000 А.

Табл. 10. Номинальный ток и сечение силовой шины

Номинальный ток	Фазы	Нейтраль	Глубина панели	
			600 мм	800 мм
А	мм	мм		
1250	60 x 10	60 x 10	X	X
1600	2 x (40 x 10)	2 x (40 x 10)	X	X
2000	40 x 10 + 50 x 10	40 x 10 + 50 x 10	X	X
2500	4 x (40 x 10)	4 x (40 x 10)		X
3200	2 x (40 x 10) + 2 x (50 x 10)	2 x (40 x 10) + 2 x (50 x 10)		X
4000	2 x (40 x 10) + 2 x (80 x 10)	2 x (40 x 10) + 2 x (80 x 10)		X

<sup>9</sup> Для панели шиносоединителя нужно добавить 300 мм ширины.

## 50.4 Вертикальные шины

### 50.4.1 Поперечные сечения и стойкость при КЗ

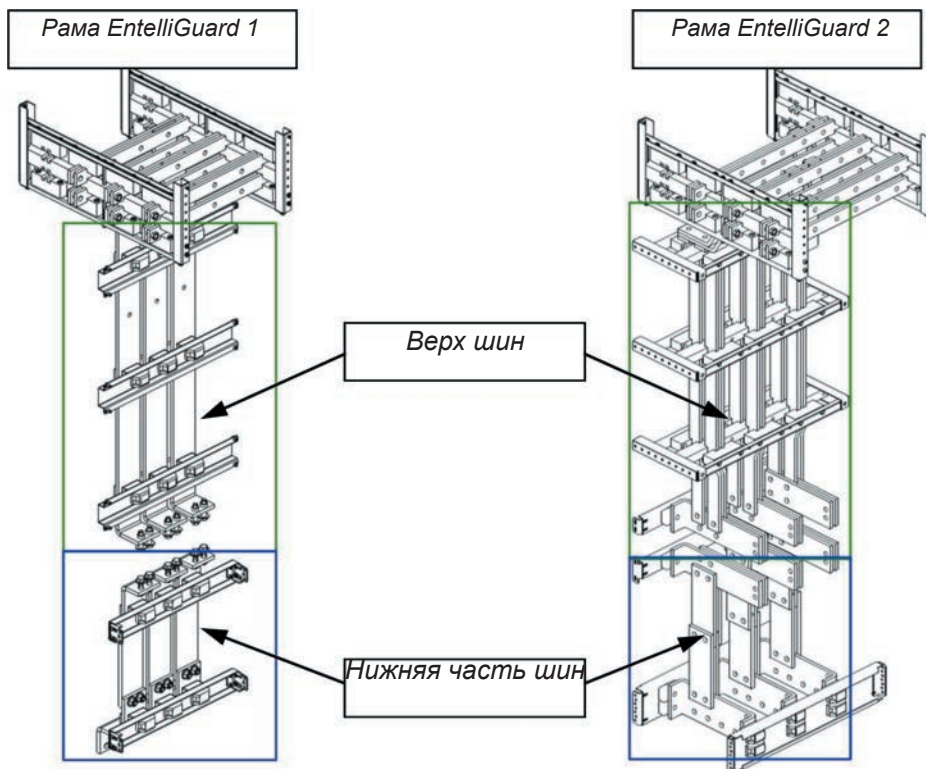


Рис. 15. Структура вертикальных шин

Система вертикальных медных шин может иметь трех- или четырехполюсное исполнение.

Табл. 11. Сечение вертикальных шин при применении воздушного автоматического выключателя

EntelliGuard™ G				
Номинальный ток	Размер рамы	Верх шин L1- L2 - L3 -N	Низ шин L1- L2 - L3 -N	Кратковременный выдерживаемый ток, 1 секунда
A		мм	мм	кА
1250	1	60 x 10	60 x 10	65
1600	1	80 x 10	80 x 10	85 <sup>10</sup>
2000	1	2/60 X 10 <sup>11</sup>	2 x 60 x 10	85 <sup>10</sup>
	1	2/80 x 10 <sup>12</sup>	2 x 80 x 10	85 <sup>10</sup>
2500	2	4/40 x 10	2 x 80 x 10	100 <sup>10</sup>
3200	2	4/50 x 10	2 x 100 x 10	100 <sup>10</sup>
4000	2	4/60 x 10	3 x 100 x 10	100 <sup>10</sup>

<sup>10</sup> Стойкость вертикальных шин при КЗ превышает потенциал выключателя EntelliGuardTMG.

<sup>11</sup> Сечение для выкатного исполнения выключателя.

<sup>12</sup> Сечение для стационарного исполнения выключателя.

Табл. 12. Сечение вертикальных шин при применении автоматического выключателя с литым корпусом

Record Plus				
Номинальный ток	Размер рамы	Шины L1- L2 - L3	Нейтраль шины	Кратковременный выдерживаемый ток, 1 секунда
A		мм	мм	кА
800	K	40 x 10	40 x 10	50 <sup>13</sup>
1250	K	2 x 40 x 10	2 x 40 x 10	50 <sup>13</sup>
1600	K	2 x 40 x 10	2 x 40 x 10	50 <sup>13</sup>

- Допустимая нагрузка по току проводника нейтрали равна аналогичному показателю для фаз.
- Стойкость проводника нейтрали при КЗ составляет 100 % от величины аналогичного показателя для трехфазной цепи.

### 50.4.2 Потери мощности на вертикальных шинах

Потери мощности зависят от следующих факторов:

Рассеивание на 1 м длины при номинальном токе

*Расчет действительного значения падения мощности выполняется по формуле:*

*Действительные потери мощности = (действительное значение тока/номинальное значение тока)<sup>2</sup> x номинальное значение потери мощности*

*Абсолютные действительные потери мощности = действительные потери мощности x длина вертикальной шины*

Табл. 13. Потери мощности на вертикальной шине при применении с воздушным автоматическим выключателем

EntelliGuard™ G				
Номинальный ток	Размер рамы	Шины L1- L2 - L3	Нейтраль шины	Потери мощности на метр
A		мм	мм	Вт/м
1250	1	60 x 10	60 x 10	130
1600	1	80 x 10	80 x 10	165
2000	1	2/60 x 10	2/60 x 10	170
	1	2/80 x 10	2/80 x 10	130
2500	2	4/40 x 10	4/40 x 10	260
3200	2	4/50 x 10	4/50 x 10	359
4000	2	4/60 x 10	4/60 x 10	494

<sup>13</sup> Стойкость вертикальных шин при КЗ превышает потенциал выключателя Record Plus FK.

Табл. 14. Потери мощности на вертикальной шине при применении с выключателем с литым корпусом

Record Plus				
Номинальный ток	Размер рамы	Шины L1- L2 - L3	Нейтраль шины	Потери мощности на метр
А		мм	мм	Вт/м
800	К	40 x 10	40 x 10	92
1250	К	2/40 x 10	2/40 x 10	112
1600	К	2/40 x 10	2/40 x 10	183

## 50.5 Проводка кроссировки

Проводка кроссировки на участке между стойками прокладывается за счет наличия 1 отверстия с перфорированным контуром, расположенного в зоне проводки на каждой крышке, разделяющей электрошкаф.

При необходимости открыть отверстие требуется лишь удалить кусок металла с перфорированным контуром и установить угловую накладку.

## 50.6 Конфигурация силового шкафа со вдвоенной рамой

Сдвоенная рама силового шкафа может применяться со следующим оборудованием:

- с шиносоединителем
- с верхним кабельным вводом

Конструкция, используемая в конфигурации со вдвоенной рамой, базируется на конструкции силового шкафа с одинарной рамой.

### 50.6.1 Шиносоединитель

Стойка содержит следующие компоненты:

- основную раму — это силовой шкаф за исключением системы шин от нижних контактных выводов выключателя до кабельного соединения;
- дополнительную раму шириной 300 мм (с правой стороны силового шкафа) с системой шин, позволяющую соединять нижние контактные выводы выключателя с системой горизонтальных силовых шин.



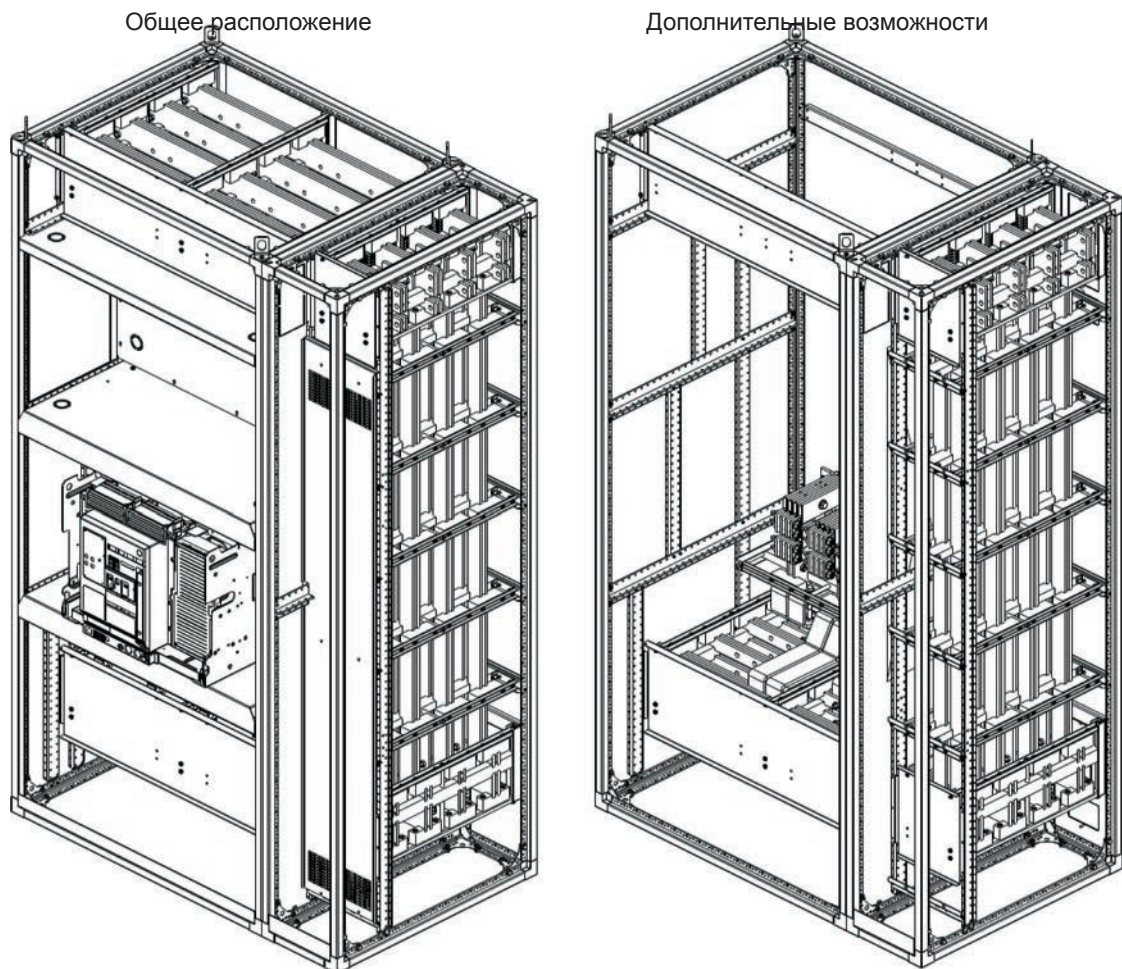


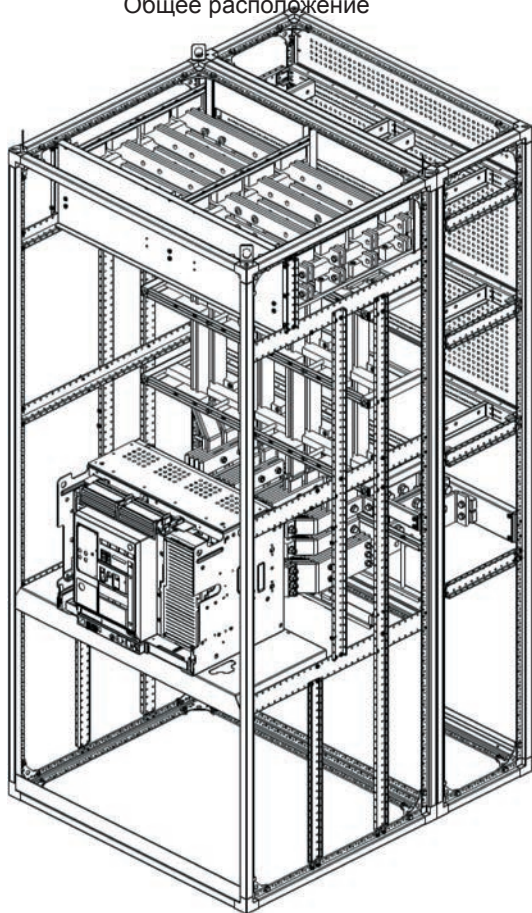
Рис. 16. Конструкция шиносоединителя

### 50.6.2 Ввод кабелей сверху

Стойка содержит следующие компоненты:

- основную раму — это силовой шкаф за исключением системы шин от нижних контактных выводов выключателя до кабельного соединения;
- дополнительную раму шириной 400 мм с системой шин для кабельного соединения.

Общее расположение



Дополнительные возможности

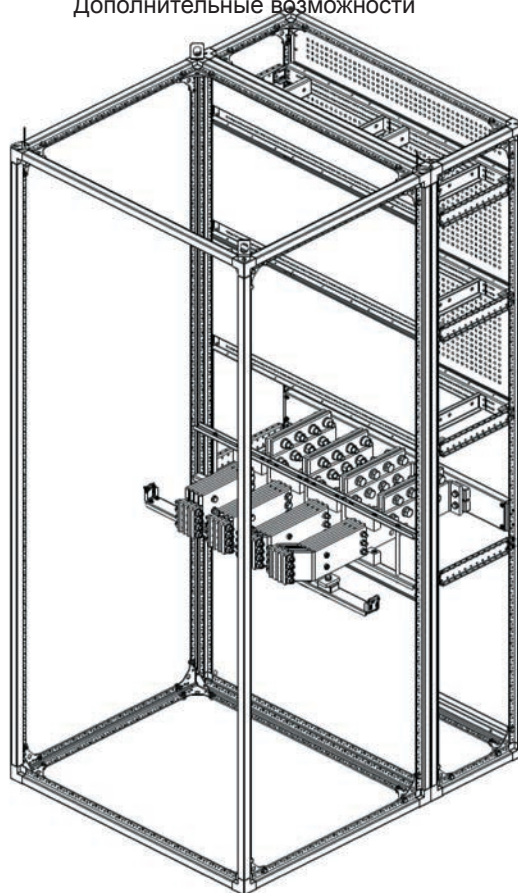


Рис. 17. Конструкция с вводом кабелей сверху



## 51. Стандартные конфигурации силового шкафа

### 51.1 Варианты конфигурации с применением воздушного автоматического выключателя типа EntelliGuard™ G

Табл. 15. Конфигурации с применением воздушного автоматического выключателя.

Номинальный ток	Размер выключателя	3 полюса	4 полюса	Ширина секции <sup>14</sup>	Глубина секции <sup>15</sup>
A				мм	мм
Один выключатель выкатного исполнения: ввод/распределитель шиносоединителя					
1250	1	x		500	600/800
			x	600	600/800
1600	1	x		500	600/800
			x	600	600/800
2000	1	x		500	600/800
			x	600	600/800
2500	2	x		600	800
			x	800	800
3200	2	x		800	800
			x	1000	800
4000	2	x		800	800
			x	1000	800
Один выключатель стационарного исполнения: ввод/распределитель или шиносоединитель					
1600	1	x		500	600/800
			x	600	600/800
2000	1	x		500	600/800
			x	600	600/800
2500	2	x		600	800
			x	800	800
3200	2	x		800	800
			x	1000	800
4000	2	x		800	800
			x	1000	800

#### 51.1.1 Ограничения номинальных значений согласно пределам повышения температуры в IEC 60439-1 и IEC 61439-1

Внутренняя температура стоек и ограничение номинальных значений зависят от таких факторов, как:

- Потери мощности на выключателе при токе в рабочем диапазоне
- Размеры панели
- Степень защиты кожуха
- Внутренние перегородки (ограничение циркуляции воздуха)

<sup>14</sup> Для панели шиносоединителя нужно добавить 300 мм ширины.

<sup>15</sup> Глубина 600 применяется только с передним доступом.



Табл. 16. Ограничение номинальных значений для стойки с воздушным автоматическим выключателем типа EntelliGuard™ G

Температура наружного воздуха:		35 °C	50 °C	35 °C	50 °C	35 °C	50 °C
Номинальный ток	Размер выключателя	Степень защиты IP30		Степень защиты IP42		Степень защиты IP54	
A							
1250	1	1250	1250	1250	1250	1250	1200
1600	1	1600	1500	1600	1500	1450	1350
2000	1	2000	1850	2000	1850	1800	1700
2500	2	2500	2500	2500	2500	2400	2200
3200	2	3200	3200	3200	3200	2550	2350
4000 <sup>16</sup>	2	3800	3600	3800	3600	2800	2550

Один автоматический выключатель на стойку

Выкатное исполнение

Глубина стойки 800 мм для выключателя 1 и выключателя 2

Форма секционирования 2а

## 51.2 Варианты конфигурации с применением автоматического выключателя Record Plus с литым корпусом (стационарное исполнение)

Табл. 17. Конфигурации с применением автоматического выключателя с литым корпусом

Номинальный ток	Размер выключателя	3 полюса	4 полюса	Ширина секции	Глубина секции
A				мм	мм
Один выключатель: ввод/распределитель					
800	K	X	X	400	600/800
1250	K	X	X	400	600/800
1600	K	X	X	400	600/800
Два выключателя: 2 x распределитель					
800	K	X	X	500	600/800
1250	K	X	X	500	600/800
1600	K	X	X	500	600/800

Стандартные варианты конфигурации:

Один выключатель (стационарная версия) на стойку для применения на входе и выходе с током свыше 800 А

Два выключателя (стационарная версия) на стойку для применения на входе и выходе с током свыше 800 А

<sup>16</sup> Определено для панели силового шкафа с полностью протестированным на контактных выводах выключателем EntelliGuard — тип GH.



### 51.2.1 Ограничения номинальных значений

На внутреннюю температуру стоек и ограничение номинальных значений влияют следующие факторы:

- Потеря мощности на выключателе при рабочем диапазоне тока
- Размеры панели
- Тип монтажа (обособленный или пристенный)
- Степень защиты кожуха
- Внутренние перегородки (ограничение циркуляции воздуха)

Табл. 18. Ограничение номинальных значений автоматического выключателя типа Record Plus

Температура наружного воздуха:		35 °C	50 °C
Номинальный ток	Размер выключателя	Степень защиты IP30	
A		A	A
800	K	500	450
1250	K	800	700
1600	K	1000	900

Глубина стойки 600 мм для ввода/800 мм — для 2 распределителей

### 51.2.2 Потери мощности

На потери мощности влияют следующие факторы:

Рассеивание при номинальном токе

Расчет действительного значения потери мощности выполняется по формуле:

*действительные потери мощности = (действительное значение тока/номинальное значение тока)<sup>2</sup> x номинальное значение потери мощности*

Табл. 19. Потери мощности автоматического выключателя с литым корпусом типа Record Plus

Номинальный ток	Размер	Потери мощности
A		Вт
800	K	77
1250	K	164
1600	K	230



## 52. Шкаф управления

### 52.1 Основные характеристики

Принцип устройства шкафа управления подобен принципу устройства силового шкафа. Шкаф управления состоит из четырех функциональных зон (рис. 18):

- Зоны шин (1)
- Зоны оборудования (2)
- Зоны кабелей (3)
- Зоны проводки (4)

Зона горизонтальных силовых шин расположена сверху стойки, а вертикальных — по центру или сзади стойки. Внутренние перегородки отделяют зону шин от зоны оборудования и зоны кабелей, а также защищают оператора от непреднамеренного контакта с опасными частями установки. Если модули не установлены, для отделения зоны оборудования от зоны кабелей могут использоваться дополнительные перегородки. При стандартном выкатном исполнении шкафа управления зона оборудования отделена от зоны кабелей посредством дополнительной перегородки для каждого модуля.

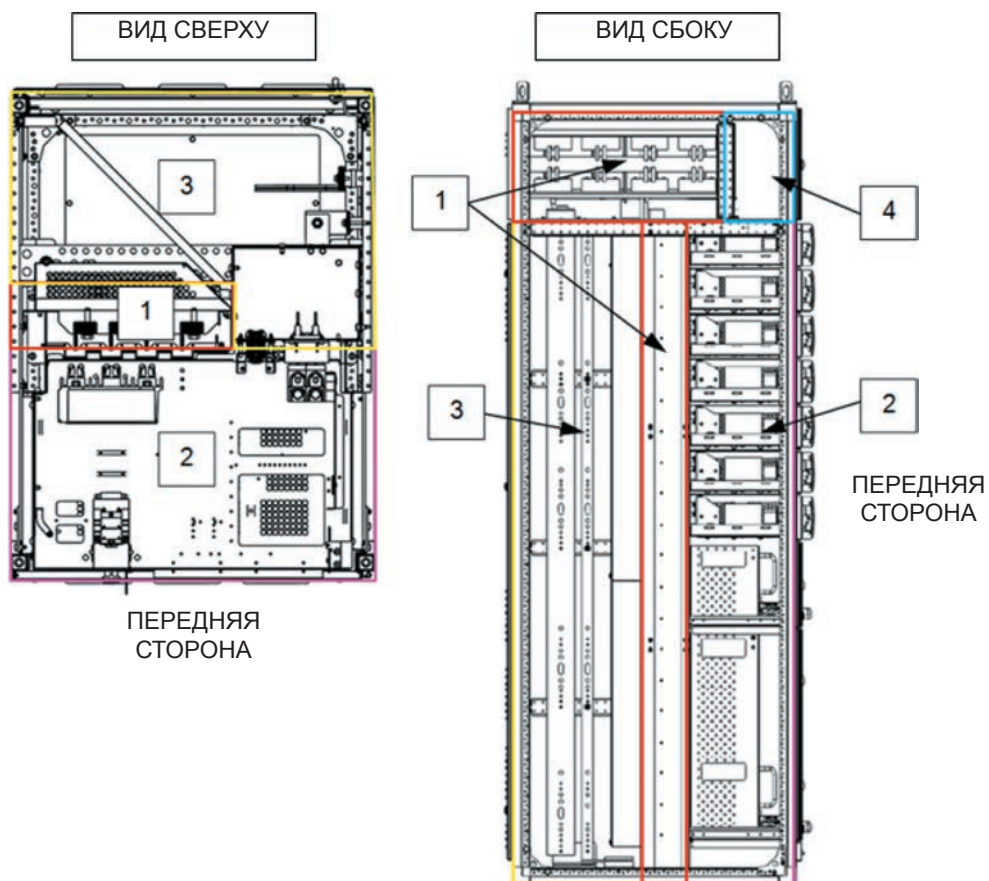


Рис. 18. Конфигурация шкафа управления с задним доступом

## Зона шин

Зона шин может комплектоваться максимально 1 системой силовых шин. В качестве стандарта предусмотрена возможность подключения систем силовых шин соседних стоек через верх.

## Зона оборудования

Эффективная плотность расположения в зоне оборудования составляет 70E (1E = 25 мм). Стандартный вариант разделения с зоной шин реализован посредством установки отлитых из пластика кожухов, защищающих от прикосновения.

Стандартным способом монтажа электрических компонентов в зоне оборудования является применение стальных кассет. Кассеты (модули) с задней стороны имеют защищенные от короткого замыкания, безусталостные и самосовмещающиеся разъемы. В одной стойке могут совмещаться полноразмерные и уменьшенные модули выкатного исполнения.

В качестве стандартного решения предусмотрено применение перегородок для защиты зон от проникновения инородных тел, а также для защиты от поражения электрическим током при контакте с соседними стойками.

## Зона кабелей

Зона кабелей расположена:

- для переднего доступа справа от зоны оборудования (как в базовой версии);
- для заднего доступа с обратной стороны стойки.

Зона кабелей предназначена для обеспечения быстрой и удобной прокладки. В качестве стандартного решения для всех кабелей предусмотрены лотки.

Кабели входят через дно. Такое решение обусловлено тем, что силовая шина расположена вверху стойки.

Табл. 20. Варианты конфигурации отсека кабелей в шкафу управления

Ширина панели	Ширина зоны кабелей	Тип доступа
мм	мм	
614	614	Задний доступ
800	200	Передний доступ
1000	400	Передний доступ
1200	600	Передний доступ

## Зона проводки кроссировки

Зона, где располагается проводка кроссировки, находится сверху спереди стойки.

## Кожух

Обеспечивается максимальная степень защиты IP54 (в соответствии с IEC 60529).

Максимальной формой секционирования является форма 4b (в соответствии со стандартом IEC 60439-1)

Двери и крышки, выполненные из листовой стали толщиной 2 мм, покрыты эпоксидным порошковым напылением стандартного цвета RAL 7035. Стойка может оборудоваться дополнительной донной пластиной со съемной алюминиевой панелью муфт кабельного ввода толщиной 2 мм.



## 52.2 Варианты конфигурации

Высота стойки составляет 2200 мм.

Табл. 21. Варианты конфигурации стоек шкафа управления

Ширина	Глубина 600 <sup>17</sup>	Глубина 800
мм	мм	мм
614		X
800	X	X
1000	X	X
1200	X	X

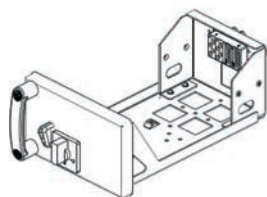
## 52.3 Варианты конфигурации модулей

### 52.3.1 Уменьшенный выдвижной модуль

Уменьшенные модули могут использоваться для распределителей, устройств прямого пуска, а также для резервных пускателей двигателя. Модули поставляются в версиях с 3 и 4 полюсами, с номинальным током до: 25 А. Имеется три размера компактных модулей: 1/3, 1/2 и 2/3

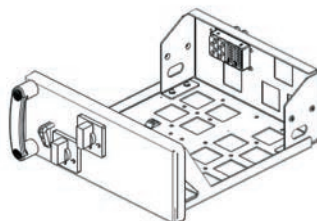
Уменьшенные выкатные модули оборудованы входными и выходными силовыми разъемами, а также 24 полюсными разъемами для проводки цепи управления.

УМЕНЬШЕННЫЙ  
МОДУЛЬ РАЗМЕРА 1/3



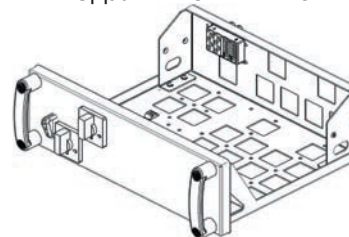
ВИД СПЕРЕДИ

УМЕНЬШЕННЫЙ  
МОДУЛЬ РАЗМЕРА 1/2



ВИД СПЕРЕДИ

УМЕНЬШЕННЫЙ  
МОДУЛЬ РАЗМЕРА 2/3



ВИД СПЕРЕДИ

Рис. 19. Выкатная версия уменьшенного модуля.

<sup>17</sup> Глубина 600 существует только для силовых шин номиналом: 1250–2000 А.



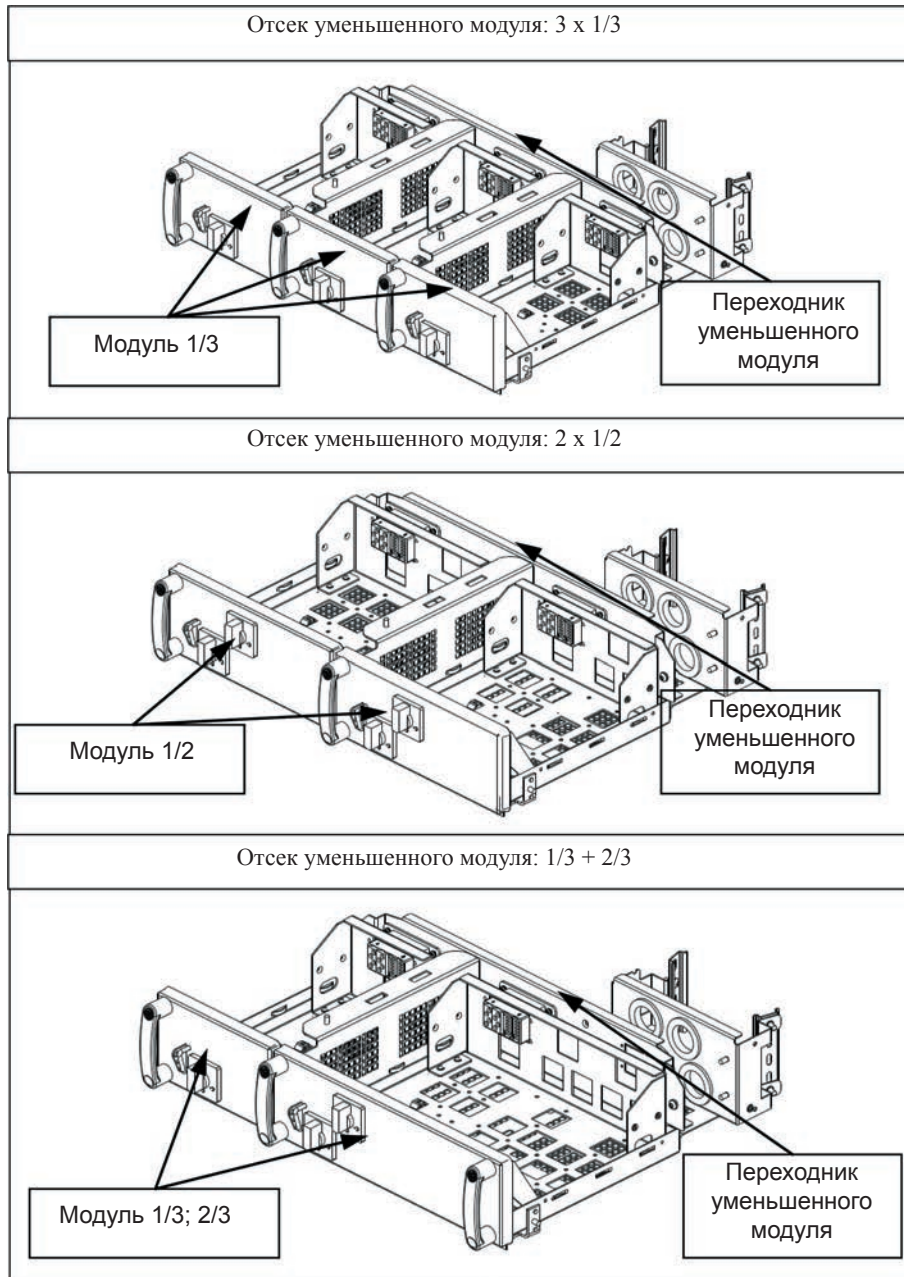


Рис. 20. Варианты конфигурации уменьшенного модуля<sup>18</sup>

<sup>18</sup> Уменьшенный модуль 1/3 должен располагаться слева от модуля 2/3.



**52.3.2 Компоновка внешних соединений стандартного выкатного модуля с задним доступом**

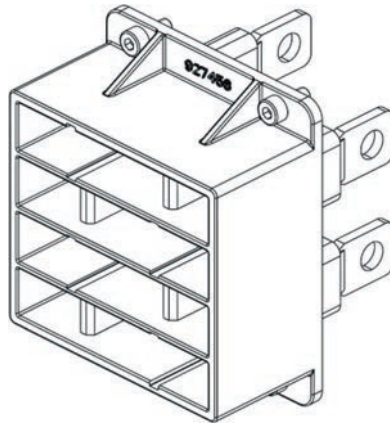


Рис. 21. Внешние соединения (125 А)

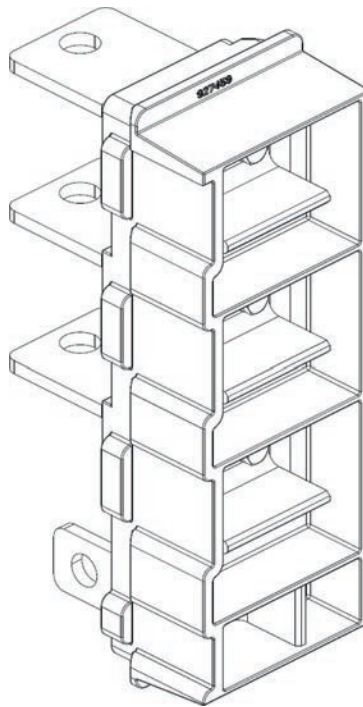


Рис. 22. Внешние соединения (200–630 А)

## 52.4 Номинальный ток системы силовых шин

Номинальный ток медных силовых шин варьируется от 1250 до 4000 А.

Табл. 22. Номинальные значения тока горизонтальных силовых шин

Номинальный ток А	Фазы мм	Нейтраль мм	Глубина панели	
			600 мм	800 мм
1250	60 x 10	60 x 10	X	X
1600	2 x (40 x 10)	2 x (40 x 10)	X	X
2000	40 x 10 + 50 x 10	40 x 10 + 50 x 10	X	X
2500	4 x (40 x 10)	4 x (40 x 10)		X
3200	2 x (40 x 10) + 2 x (50 x 10)	2 x (40 x 10) + 2 x (50 x 10)		X
4000	2 x (40 x 10) + 2 x (80 x 10)	2 x (40 x 10) + 2 x (80 x 10)		X

## 52.5 Варианты конфигурации вертикальных шин

Система вертикальных шин может иметь трех- или четырехполюсное исполнение. База выполнена из углового профиля, что обеспечивает возможность простого добавления медных плоских шин при необходимости увеличения номинального тока системы. Диапазон номинального тока разделен на 4 шаговых перехода от 1300 до 1800 А. Расстояние между полюсами фаз составляет 60 мм.

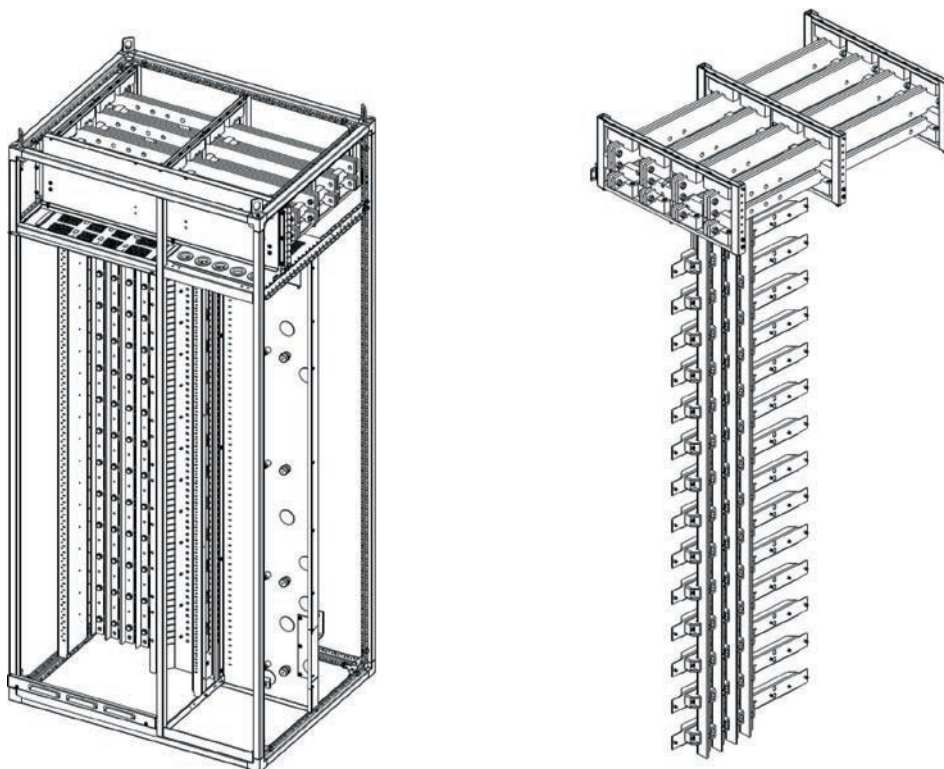


Рис. 23. Конфигурация панели — передний доступ

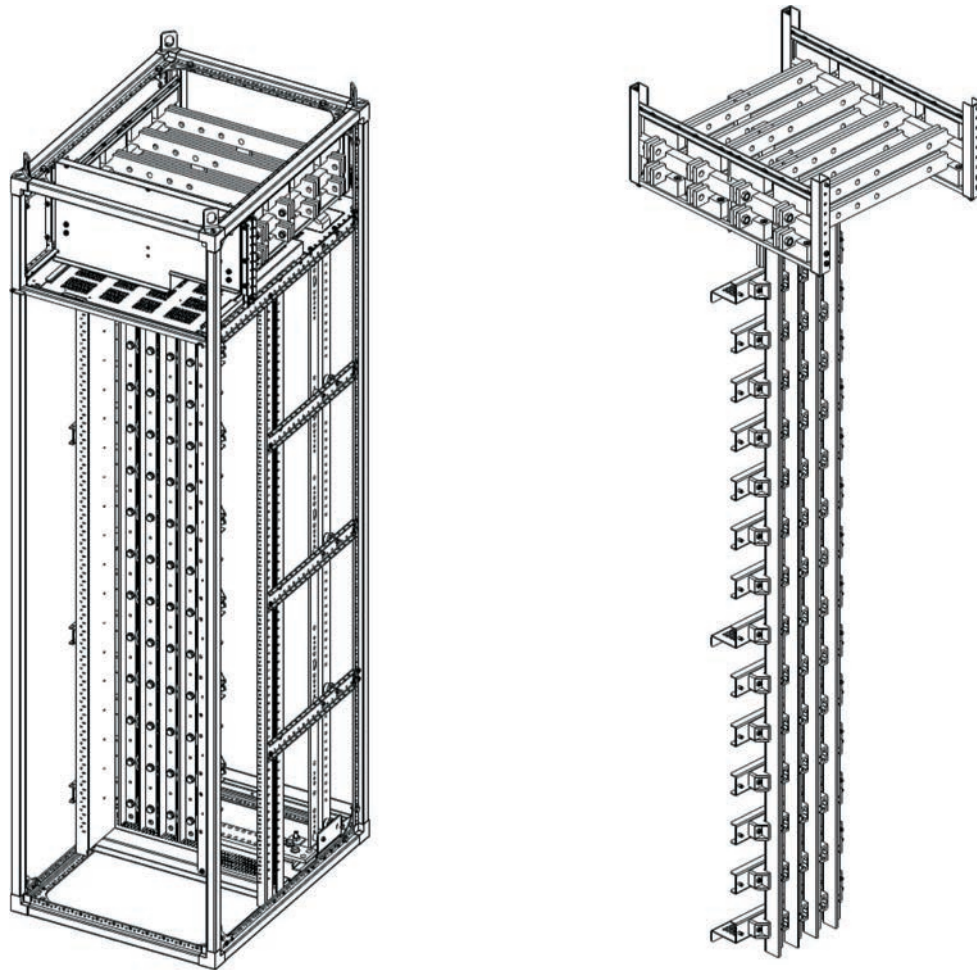


Рис. 24. Конфигурация панели — задний доступ

### 52.5.1 Номинальные значения тока и стойкость при КЗ

- Стойкость проводника нейтрали при КЗ составляет 60 % от величины аналогичного показателя для трехфазной цепи.

Табл. 23. Номинальные значения тока и стойкость вертикальных шин при КЗ

Номинальный ток	Рабочие характеристики	Сечение проводов фаз	Кратковременный выдерживаемый ток, 1 секунда			
			30	50	65	85
A	мм <sup>2</sup>	мм <sup>2</sup>	кА	кА	кА	кА
1300	Угловой профиль	375	x			
1450	+ 1 слой	525	x	x		
1550	+ 2 слоя	675	x	x	x	
1800	+ 3 слоя	825	x	x	x	x

### 52.5.2 Поперечное сечение нулевого провода N

Поперечное сечение нулевого провода может составлять половину (опционно) или полную величину (стандартно) допустимой нагрузки по току фаз.

При комбинации трехполюсных пускателей двигателя и трех- или четырехполюсных распределителей в одной стойке отсек кабелей может оборудоваться дополнительным вертикальным нулевым проводом.



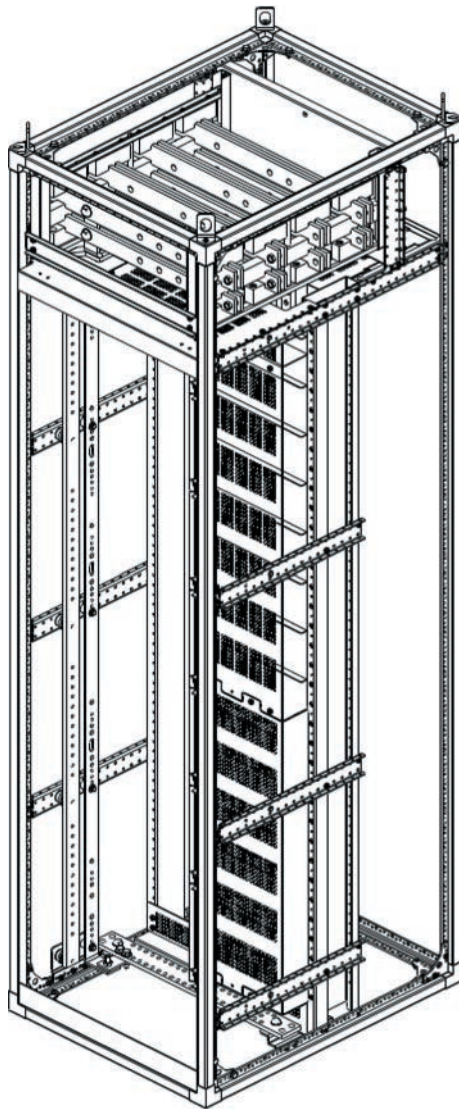


Рис. 25. Конфигурация нейтрали (N) и шины защитного заземления (PE) (в отсеке кабелей)

В табл. 24 приведены поперечные сечения нулевого провода, выполненного в форме отдельного проводника, расположенного в отсеке кабелей.

Табл. 24. Поперечное сечение нулевого провода.

Номинальный ток	Сечение проводов фаз	Нулевой провод 50 %	Нулевой провод 100 % (опция)
A	мм <sup>2</sup>	мм	мм
1300	375	40 x 5	40 x 10
1450	525	40 x 5	50 x 10
1550	675	30 x 10	60 x 10
1800	825	40 x 10	80 x 10

В табл. 25 приведены поперечные сечения нейтрали как 4-го полюса системы вертикального шины.

Табл. 25. Поперечное сечение нулевого провода

Номинальный ток	Сечение проводов фаз	Нулевой провод, минимум — 50 %	Нулевой провод — 100 %
A	мм <sup>2</sup>	мм <sup>2</sup>	мм <sup>2</sup>
1300	375	375	375
1450	525	375	525
1550	675	375	675
1800	825	525	825

### 52.5.3 Поперечное сечение вертикального проводника защитного заземления

Определение площади поперечного сечения проводника защитного заземления может быть выполнено следующим способом: в соответствии с подразделом 7.4.3.1.7а) стандарта МЭК IEC 60439-1.

Значение площади поперечного сечения проводников PE и PEN должно быть равным значениям, указанным в таблице, или превышать их.

Табл. 26. Значения площади поперечного сечения шин защитного заземления в соответствии с пунктом 7.4.3.1.7а стандарта МЭК IEC 60439-1

Номинальный ток	Сечение проводов фаз [S]	Минимальное сечение провода PE	Шина
A	мм <sup>2</sup>	мм <sup>2</sup>	мм
1300	375	$\frac{1}{2} * S$	40 x 5
1450	525	200	40 x 5
1550	675	200	40 x 5
1800	825	$\frac{1}{4} * S$	30 x 10

Таблица применима к проводникам PEN, причем подразумевается, что ток нейтрали не превышает 30 % фазового тока.

### 52.5.4 Ограничения номинальных значений

Максимальное значение рабочего тока вертикальных шин зависит от следующих факторов

- от температуры окружающей среды;
- от степени защиты кожуха.

Табл. 27. Ограничения номинальных значений для вертикальных шин

Температура наружного воздуха:		35 °C	50 °C	35 °C	50 °C
Номинальный ток	Шина	Степень защиты IP42		Степень защиты IP54	
A	мм <sup>2</sup>	A	A	A	A
1300	375	1300	1200	1050	1000
1450	525	1450	1350	1150	1100
1550	675	1550	1450	1250	1150
1800	825	1800	1650	1450	1300





## 52.5.5 Потери мощности

Потери мощности определяются исходя из следующего рассеивания мощности при номинальном значении тока.

Расчет действительного значения потери мощности выполняется по формуле:

$$\text{действительные потери мощности} = (\text{действительное значение тока/номинальное значение тока})^2 \times \text{номинальное значение потери мощности}$$

Табл. 28. Потери мощности вертикального шины

Номинальный ток	Сечение проводов фаз	Потери мощности при номинальном токе
A	мм <sup>2</sup>	Вт
(850)	375	105
1200	525	160
1550	675	190
1900	825	233

## 52.6 Проводка кроссировки

Проводка кроссировки на участке между стойками прокладывается за счет наличия 1 отверстия с перфорированным контуром, расположенного в зоне проводки на каждой крышке, разделяющей электрошкаф.

При необходимости открыть отверстие требуется лишь удалить кусок металла с перфорированным контуром и установить угловую накладку.

## 53. Стандартная конфигурация в шкафу управления

Функциональный блок является комбинацией электрических и механических компонентов, взаимодействующих между собой в процессе работы. Стандартными функциями шкафа управления с уменьшенными модулями являются типы применения с фидерами и пускателями электродвигателей.

При изменении функций специалисты компании GE не рекомендуют снимать дополнительное защитное покрытие класса IP20 с системы вертикальных шин, защищающее от прикосновения. Для шкафов управления с полноразмерными модулями уровень секционирования ограничивается категорией 4b.

Для шкафов управления с уменьшенными модулями уровень секционирования ограничивается категорией 3b.

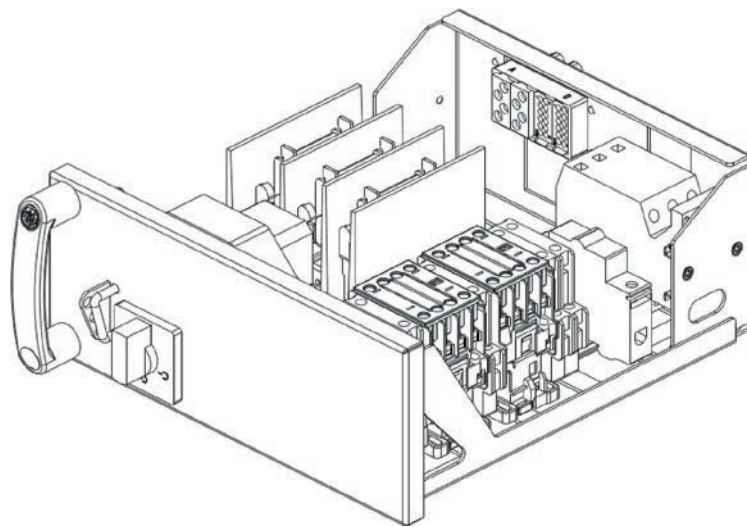


Рис. 26. Выкатная версия уменьшенного модуля

### 53.1 Конфигурация фидера

Полная системная интеграция выполнена с применением новой серии промышленных компонентов компании GE, спроектированных и испытанных в соответствии с IEC 60947. К таким компонентам, например, относится ручной пускатель электродвигателей типа Surion.

Линейка Surion предоставляет широкий выбор принадлежностей, например, дополнительные контакты, расцепители минимального напряжения, а также рукоятки управления различных цветов.

#### 53.1.1 Фидер с автоматическим выключателем с литым корпусом

Конфигурация базируется на рабочем напряжении 400 В и коммутационной способности (I<sub>cu</sub>) в 50 кА для автоматических выключателей.

Табл. 29. Варианты конфигурации фидера с автоматическим выключателем с литым полюсом (400 В)

Ток	Автоматический выключатель	Модуль	Размер модуля — выкатное исполнение			
			3 полюса		4 полюса	
A	Тип	Тип	мм	Высота	мм	Высота
до 25	SURION GPS1	1/2	125	5E	-	-
до 25	SURION GPS1	2/3	125	5E	-	-



Конфигурация базируется на рабочем напряжении 500 В и коммутационной способности (Icu) в 50 кА для автоматических выключателей.

Табл. 30. Варианты конфигурации распределителя с автоматическим выключателем с литым полюсом (500 В)

Ток	Автоматический выключатель	Модуль	Размер модуля — выкатное исполнение			
			3 полюса		4 полюса	
A	тип	тип	мм	Высота	мм	Высота
до 25	SURION GPS1	1/2	125	5E	-	-
до 25	SURION GPS1	2/3	125	5E	-	-

## 53.1.2 Фидер с плавким предохранителем типа DIN

Рабочее напряжение до 690 В/коммутационная способность 50 кА

Табл. 31. Конфигурация фидера с устройством NOSIKO типа 1

Ток	Автоматический выключатель	Модуль	Размер модуля — выкатное исполнение			
			3 полюса		4 полюса	
A	Тип	Тип	мм	Высота	мм	Высота
до 20	NOSIKO тип 1	1/3	125	5E	-	-
до 25	NOSIKO тип 2	1/2	125	5E	-	-
до 25	NOSIKO тип 3	2/3	125	5E	-	-

## 53.2 Варианты конфигурации пускателя электродвигателей

Полная системная интеграция выполнена с применением новой серии промышленных компонентов компании GE, спроектированных и испытанных в соответствии с IEC 60947.

### 53.2.1 Устройство прямого пуска с защитным плавким предохранителем типа DIN

Пусковые устройства для электродвигателей, базирующиеся на трехполюсной конфигурации при рабочем напряжении 400 В и частоте 50 Гц. Координация типа 2 (в соотв. с IEC 60947-4-1)/категория AC3, 50 кА.

Табл. 32. Стандартизированные варианты конфигурации пускателя электродвигателей DOL (400 В) с плавкими предохранителями

Нагрузка электродвигателя		Ток	Предохранитель DIN gL	Выключатель *)	Контактор	Термореле — ТР	Диапазон ТР	Размер модуля
кВт	ЛС	A	A	Тип	Тип	Тип	A	
4	5,5	9	16	NOSIKO1	CL00	b 18K	'8-12	1/2 5E
5,5	7,5	12	16	NOSIKO1	CL01	b 18K	10-16	1/2 5E
7,5	10	16	20	NOSIKO1	CL02	b 18K	'14,5-18	1/2 5E
11	15	22,5	32	NOSIKO1	CL25	b 18K	21-26	1/2 5E
4	5,5	9	16	NOSIKO1	CL00	b 18K	'8-12	2/3 5E
5,5	7,5	12	16	NOSIKO1	CL01	b 18K	10-16	2/3 5E
7,5	10	16	20	NOSIKO1	CL02	b 18K	'14,5-18	2/3 5E
11	15	22,5	32	NOSIKO1	CL25	b 18K	21-26	2/3 5E





Пусковые устройства для электродвигателей, базирующиеся на трехполюсной конфигурации при рабочем напряжении 500 В и частоте 50 Гц. Координация типа 2 (в соотв. с IEC 60947-4-1)/категория AC3, 50 кА.

Табл. 33. Стандартизированные варианты конфигурации пускового устройства для электродвигателя DOL (500 В)

Нагрузка электродвигателя		Ток	Предохранитель DIN gL	Выключатель *)	Контактор	Термореле — ТР	Диапазон ТР	Размер модуля — выкатное исполнение
кВт	ЛС							
		A	A	тип	тип	тип	A	1/2 5E
4	5,5	6,5	16	NOSIKO1	CL00	b 18K	4-6,3	1/2 5E
5,5	7,5	9	16	NOSIKO1	CL01	b 18K	5,5-8,5	1/2 5E
7,5	10	12	20	NOSIKO1	CL02	b 18K	8-12	1/2 5E
11	15	17	32	NOSIKO1	CL25	b 18K	14,5-18	1/2 5E
4	5,5	6,5	16	NOSIKO1	CL00	b 18K	4-6,3	2/3 5E
5,5	7,5	9	16	NOSIKO1	CL01	b 18K	5,5-8,5	2/3 5E
7,5	10	12	20	NOSIKO1	CL02	b 18K	8-12	2/3 5E
11	15	17	32	NOSIKO1	CL25	b 18K	14,5-18	2/3 5E

Пусковые устройства для электродвигателей, базирующиеся на трехполюсной конфигурации при рабочем напряжении 690 В и частоте 50 Гц. Координация типа 2 (в соотв. с IEC 60947-4-1)/категория AC3, 50 кА.

Табл. 34. Стандартизированные варианты конфигурации пускового устройства для электродвигателя DOL (690 В)

Нагрузка электродвигателя		Ток	Предохранитель DIN gL	Выключатель*)	Контактор	Термореле — ТР	Диапазон ТР	Размер модуля — выкатное исполнение
кВт	ЛС							
		A	A	Тип	Тип	Тип	A	
4	5,5	4,9	16	NOSIKO1	CL00	b 18K	4-6,3	1/2 5E
5,5	7,5	6,7	16	NOSIKO1	CL01	b 18K	5,5-8,5	1/2 5E
7,5	10	9	20	NOSIKO1	CL02	b 18K	8-12	1/2 5E
11	15	13	32	NOSIKO1	CL25	b 18K	10-16	1/2 5E
4	5,5	4,9	16	NOSIKO1	CL00	b 18K	4-6,3	2/3 5E
5,5	7,5	6,7	16	NOSIKO1	CL01	b 18K	5,5-8,5	2/3 5E
7,5	10	9	20	NOSIKO1	CL02	b 18K	8-12	2/3 5E
11	15	13	32	NOSIKO1	CL25	b 18K	10-16	2/3 5E

## 53.2.2 Устройство прямого пуска с защитой автоматическим выключателем

Пусковые устройства для электродвигателей, базирующиеся на трехполюсной конфигурации при рабочем напряжении 400 В и частоте 50 Гц. Координация типа 2 (в соотв. с IEC 60947-4-1)/категория AC3, 50 кА.

Табл. 35. Стандартизированные варианты конфигурации пускового устройства для электродвигателя DOL (400 В)

Нагрузка электродвигателя		Ток А	Диапазон теплого тока выключателя А	Автоматический выключатель тип	Контактор тип	Размер модуля — выкатное исполнение
кВт	ЛС					
0,25	0,33	0,9	0,63-1	GPS1BHAЕ	CL00	1/2 5E
0,37	0,5	1,13	1-1,6	GPS1BHAF	CL00	1/2 5E
0,55	0,75	1,6	1-1,7	GPS1BHAF	CL00	1/2 5E
0,75	1	2	0,6-2,5	GPS1BHAG	CL00	1/2 5E
1,1	1,5	2,6	2,5-4	GPS1BHAH	CL01	1/2 5E
1,5	2	3,5	2,5-4	GPS1BHAH	CL01	1/2 5E
2,2	3	5	4-6,3	GPS1BHAJ	CL02	1/2 5E
3	4	7	6,3-10	GPS1BHAK	CL25	1/2 5E
4	5,5	9	6,3-10	GPS1BHAK	CL25	1/2 5E
5,5	7,5	12	9-3	GPS1BHAL	CL25	1/2 5E
7,5	10	16	11-16	GPS1BHAM	CL25	1/2 5E
11	15	22,5	19-25	GPS1BHAP	CL25	1/2 5E
0,25	0,33	0,9	0,63-1	GPS1BHAЕ	CL00	2/3 5E
0,37	0,5	1,13	1-1,6	GPS1BHAF	CL00	2/3 5E
0,55	0,75	1,6	1-1,7	GPS1BHAF	CL00	2/3 5E
0,75	1	2	0,6-2,5	GPS1BHAG	CL00	2/3 5E
1,1	1,5	2,6	2,5-4	GPS1BHAH	CL01	2/3 5E
1,5	2	3,5	2,5-4	GPS1BHAH	CL01	2/3 5E
2,2	3	5	4-6,3	GPS1BHAJ	CL02	2/3 5E
3	4	7	6,3-10	GPS1BHAK	CL25	2/3 5E
4	5,5	9	6,3-10	GPS1BHAK	CL25	2/3 5E
5,5	7,5	12	9-3	GPS1BHAL	CL25	2/3 5E
7,5	10	16	11-16	GPS1BHAM	CL25	2/3 5E
11	15	22,5	19-25	GPS1BHAP	CL25	2/3 5E



Пусковые устройства для электродвигателей, базирующиеся на трехполюсной конфигурации при рабочем напряжении 500 В и частоте 50 Гц. Координация типа 2 (в соотв. с IEC 60947-4-1)/категория AC3, 50 кА.

Табл. 36. Стандартизированные варианты конфигурации пускового устройства для электродвигателя DOL (500 В)

Нагрузка электродвигателя		Ток А	Диапазон теплового тока выключателя А	Автоматический выключатель тип	Контактор тип	Размер модуля – выкатное исполнение
кВт	ЛС					
0,25	0,33	0,66	0,63-1	GPS1BHAE	CL00	1/2 5E
0,37	0,5	0,9	0,63-1	GPS1BHAE	CL00	1/2 5E
0,55	0,75	1,2	1-1,6	GPS1BHAF	CL00	1/2 5E
0,75	1	1,5	1-1,6	GPS1BHAF	CL00	1/2 5E
1,1	1,5	2,1	1,6-2,5	GPS1BHAG	CL00	1/2 5E
1,5	2	2,6	2,5-4	GPS1BHAN	CL25	1/2 5E
2,2	3	3,8	2,5-4	GPS1BHAN	CL25	1/2 5E
3	4	5	4-6,3	GPS1BHAJ	CL25	1/2 5E
4	5,5	6,5	6,3-10	GPS1BHAK	CL25	1/2 5E
5,5	7,5	9	6,3-10	GPS1BHAK	CL25	1/2 5E
7,5	10	12	13-wrz	GPS1BHAL	CL25	1/2 5E
11	15	17	14-20	GPS1BHAN	CL25	1/2 5E
0,25	0,33	0,66	0,63-1	GPS1BHAE	CL00	2/3 5E
0,37	0,5	0,9	0,63-1	GPS1BHAE	CL00	2/3 5E
0,55	0,75	1,2	1-1,6	GPS1BHAF	CL00	2/3 5E
0,75	1	1,5	1-1,6	GPS1BHAF	CL00	2/3 5E
1,1	1,5	2,1	1,6-2,5	GPS1BHAG	CL00	2/3 5E
1,5	2	2,6	2,5-4	GPS1BHAN	CL25	2/3 5E
2,2	3	3,8	2,5-4	GPS1BHAN	CL25	2/3 5E
3	4	5	4-6,3	GPS1BHAJ	CL25	2/3 5E
4	5,5	6,5	6,3-10	GPS1BHAK	CL25	2/3 5E
5,5	7,5	9	6,3-10	GPS1BHAK	CL25	2/3 5E
7,5	10	12	13-wrz	GPS1BHAL	CL25	2/3 5E
11	15	17	14-20	GPS1BHAN	CL25	2/3 5E

48

49

50

51

52

53

54

55



## 53.2.3 Реверсивный пускатель с защитным плавким предохранителем типа DIN

Пусковые устройства для электродвигателей, базирующиеся на трехполюсной конфигурации при рабочем напряжении 400 В и частоте 50 Гц. Координация типа 2 (в соотв. с IEC 60947-4-1)/ категория AC3, 50 кА.

Табл. 37. Стандартизированные варианты конфигурации реверсивного пускового устройства для электродвигателя с плавкими предохранителями (400 В)

Нагрузка электродвигателя		Ток A	Предохранитель DIN gL	Выключатель*) Тип	Контактор Тип	Термореле — ТР Тип	Диапазон ТР A	Размер модуля
кВт	ЛС							
4	5,5	9	16	NOSIKO1	CL00	b 18K	'8-12	1/2 5E
5,5	7,5	12	16	NOSIKO1	CL01	b 18K	10-16	1/2 5E
7,5	10	16	20	NOSIKO1	CL02	b 18K	'14,5-18	1/2 5E
11	15	22,5	32	NOSIKO1	CL25	b 18K	21-26	1/2 5E
4	5,5	9	16	NOSIKO1	CL00	b 18K	'8-12	2/3 5E
5,5	7,5	12	16	NOSIKO1	CL01	b 18K	10-16	2/3 5E
7,5	10	16	20	NOSIKO1	CL02	b 18K	'14,5-18	2/3 5E
11	15	22,5	32	NOSIKO1	CL25	b 18K	21-26	2/3 5E

Пусковые устройства для электродвигателей, базирующиеся на трехполюсной конфигурации при рабочем напряжении 500 В и частоте 50 Гц. Координация типа 2 (в соотв. с IEC 60947-4-1)/категория AC3, 50 кА.

Табл. 38. Стандартизированные варианты конфигурации реверсивного пускового устройства для электродвигателя с плавкими предохранителями (500 В)

Нагрузка электродвигателя		Ток A	Предохранитель DIN gL	Выключатель*) Тип	Контактор Тип	Термореле — ТР Тип	Диапазон ТР A	Размер модуля
кВт	ЛС							
4	5,5	6,5	16	NOSIKO1	CL00	b 18K	4-6,3	1/2 5E
5,5	7,5	9	16	NOSIKO1	CL01	b 18K	5,5-8,5	1/2 5E
7,5	10	12	20	NOSIKO1	CL02	b 18K	8-12	1/2 5E
11	15	17	32	NOSIKO1	CL25	b 18K	14,5-18	1/2 5E
4	5,5	6,5	16	NOSIKO1	CL00	b 18K	4-6,3	2/3 5E
5,5	7,5	9	16	NOSIKO1	CL01	b 18K	5,5-8,5	2/3 5E
7,5	10	12	20	NOSIKO1	CL02	b 18K	8-12	2/3 5E
11	15	17	32	NOSIKO1	CL25	b 18K	14,5-18	2/3 5E

Пусковые устройства для электродвигателей, базирующиеся на 3-х полюсной конфигурации при рабочем напряжении 690 В и частоте 50 Гц. Координация типа 2 (в соотв. с IEC 60947-4-1)/ категория AC3, 50 кА.

Табл. 39. Стандартизированные варианты конфигурации реверсивного пускового устройства для электродвигателя с плавкими предохранителями (690 В)

Нагрузка электродвигателя		Ток	Предохранитель DIN gL	Выключатель*)	Контактор	Термореле — ТР	Диапазон ТР	Размер модуля
кВт	ЛС	А	А	Тип	Тип	Тип	А	
4	5,5	4,9	16	NOSIKO1	CL00	b 18K	4-6,3	1/2 5E
5,5	7,5	6,7	16	NOSIKO1	CL01	b 18K	5,5-8,5	1/2 5E
7,5	10	9	20	NOSIKO1	CL02	b 18K	8-12	1/2 5E
11	15	13	32	NOSIKO1	CL25	b 18K	10-16	1/2 5E
4	5,5	4,9	16	NOSIKO1	CL00	b 18K	4-6,3	2/3 5E
5,5	7,5	6,7	16	NOSIKO1	CL01	b 18K	5,5-8,5	2/3 5E
7,5	10	9	20	NOSIKO1	CL02	b 18K	8-12	2/3 5E
11	15	13	32	NOSIKO1	CL25	b 18K	10-16	2/3 5E

48

49

50

51

52

53

54

55





## 54. Другие функции

### 54.1 Пустые стойки

#### 54.1.1 Основные характеристики

Панели оборудованы крепежной пластиной для свободного расширения, например, для преобразователей частоты или для устройств планового пуска.

Стандартизированная панель содержит дверь полной высоты с предварительной перфорацией и вентиляционными проемами.

Зона шин может быть оборудована системой силовых шин вверху стойки. Используемая глубина в шкафу может изменяться в зависимости от требований и типа пустой стойки.

Обеспечивается максимальная степень защиты IP54 (в соответствии с IEC 60529).

Максимальной формой секционирования является форма 1 (в соответствии со стандартом IEC 60439-1)

Двери и крышки, выполненные из листовой стали толщиной 2 мм, покрыты эпоксидным порошковым напылением стандартного цвета RAL 7035.

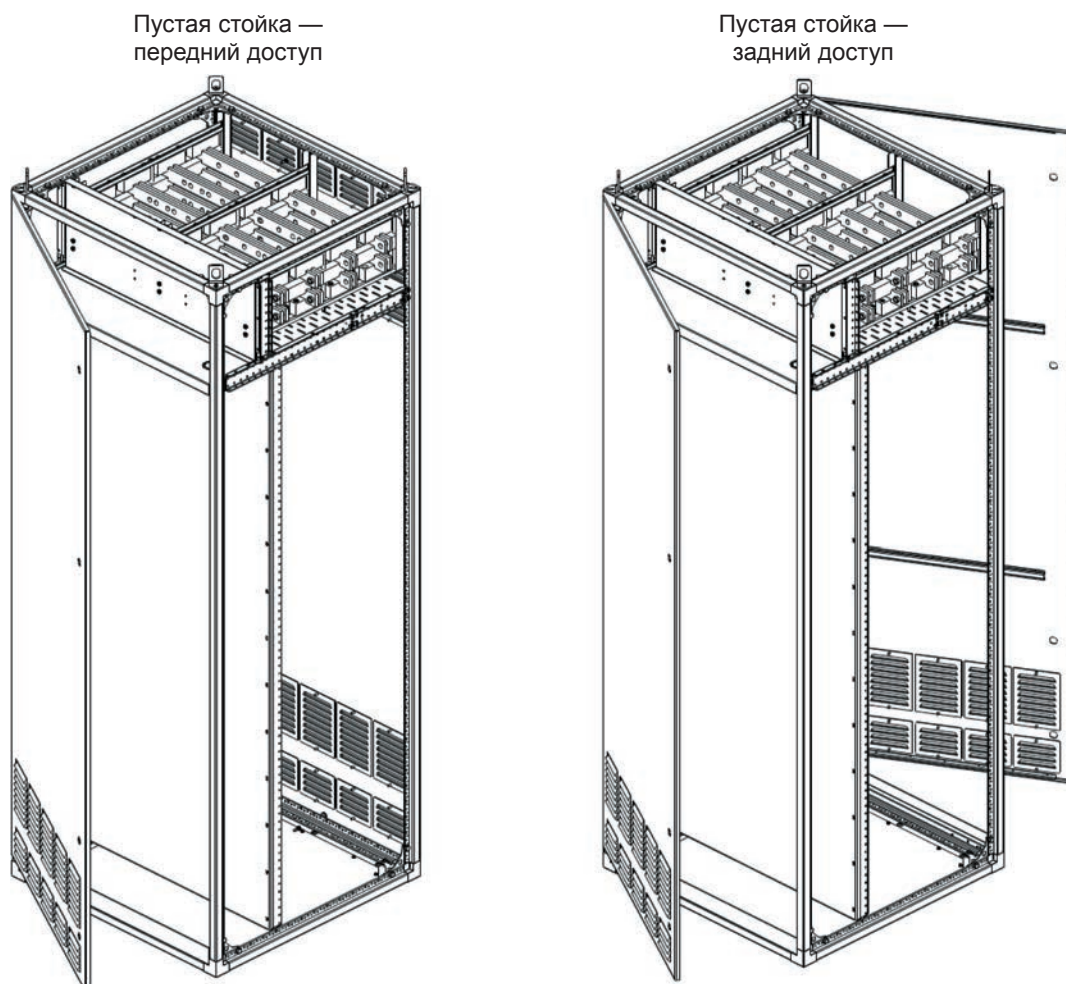


Рис. 27. Пустая стойка



## 54.1.2 Размеры шкафа

Табл. 40. Стандартные размеры для пустых шкафов с передним и задним доступом (высота 2200 мм)

Ширина	Глубина 600 мм	Глубина 800 мм
мм		
600	X	X
800	X	X

## 54.2 Угловая панель

### 54.2.1 Основные характеристики

Панель оборудована системой шин, соответствующей номиналу щита с перпендикулярной конфигурацией.

Обеспечивается максимальная степень защиты IP54 (в соответствии с IEC 60529).

Крышки, выполненные из листовой стали толщиной 2 мм, покрыты эпоксидным порошковым напылением стандартного цвета RAL 7035.

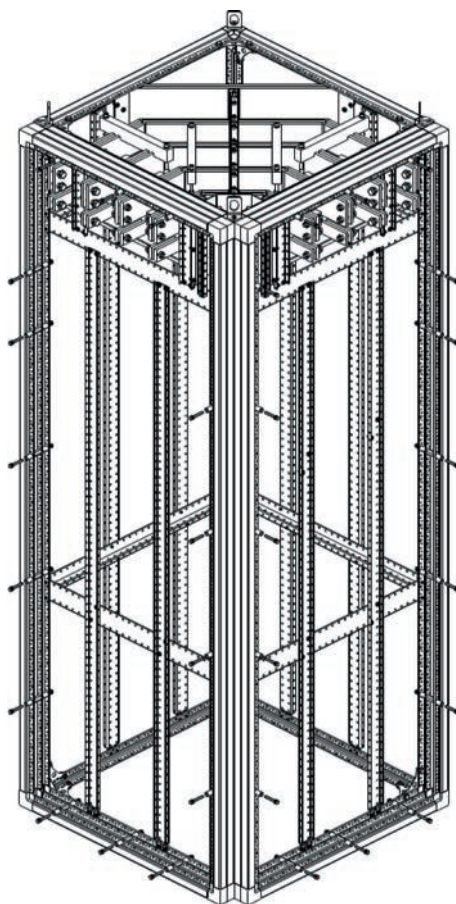


Рис. 28. Угловая панель

### 54.2.2 Размеры шкафа

Табл. 41. Стандартные размеры (высота шкафа 2200 мм)

Ширина	Глубина 600 мм	Глубина 656 мм	Глубина 800 мм	Глубина 856 мм
мм				
600	X			
656		X		
800			X	
856				X

48

49

50

51

52

53

54

55



SEN Plus

## 55. Транспортировка, хранение и монтаж

### 55.1 Расположение и монтаж

Перемещение панельных шкафов может производиться при подсоединении строп подъемного оборудования сверху, к четырем резьбовым монтажным проушинам (номер детали 910 123). Допустим перенос только одной панели.

Транспортировка погрузчиком производится при использовании деревянных поддонов.

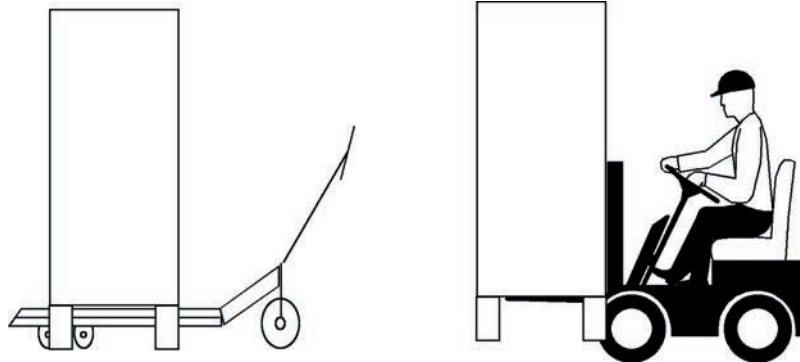


Рис. 29. Горизонтальное перемещение стойки

- Тщательно совмещенный фундамент или конструкция с фальшполом.
- Допустимая погрешность совмещения составляет 2 мм на 1 м.

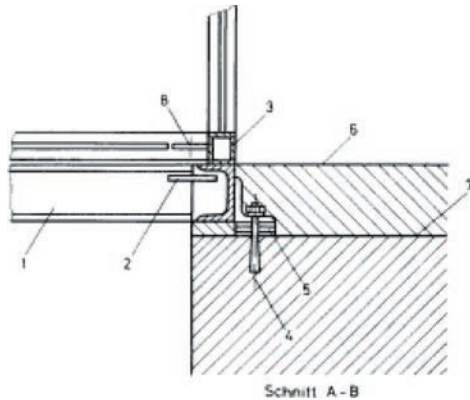


Рис. 30. Крепление к полу

- 1 Фундаментная рама
- 2 Стыковая накладка шкафа
- 3 Рама шкафа
- 4 Вставка для M10
- 5 Регулировочные шайбы
- 6 Поверхность составного пола
- 7 Поверхность бетонного пола
- 8 Винт сборки шкафа M12x50

48

49

50

51

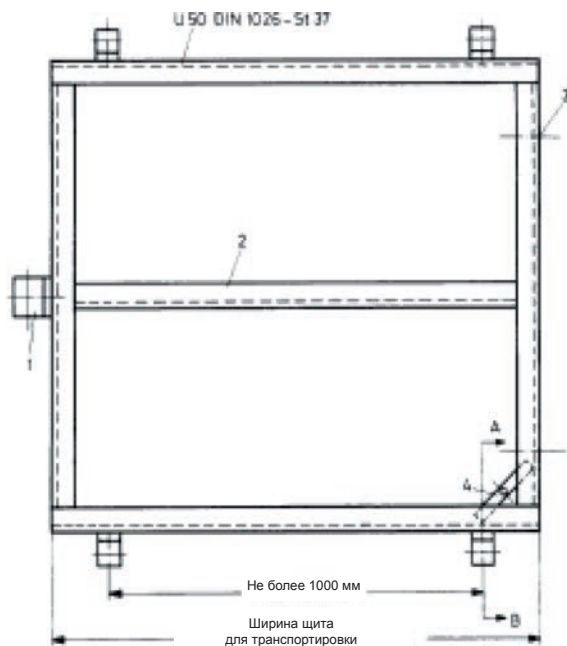
52

53

54

55

Фундаментная рама:



1. Только на конце щита
2. Только шкафы с глубиной 600 мм и конфигурация «задняя стенка к задней стенке»
3. M10 — винты для фундаментной рамы
4. Стыковая накладка шкафа

Рис. 31. Фундаментная рама

Перемещение панельных шкафов может производиться при подсоединении строп подъемного оборудования сверху, к четырем резьбовым монтажным проушинам (номер детали 910 123).

- Транспортировка с помощью крана

Стойка с одинарной рамой

Стойка со сдвоенной рамой

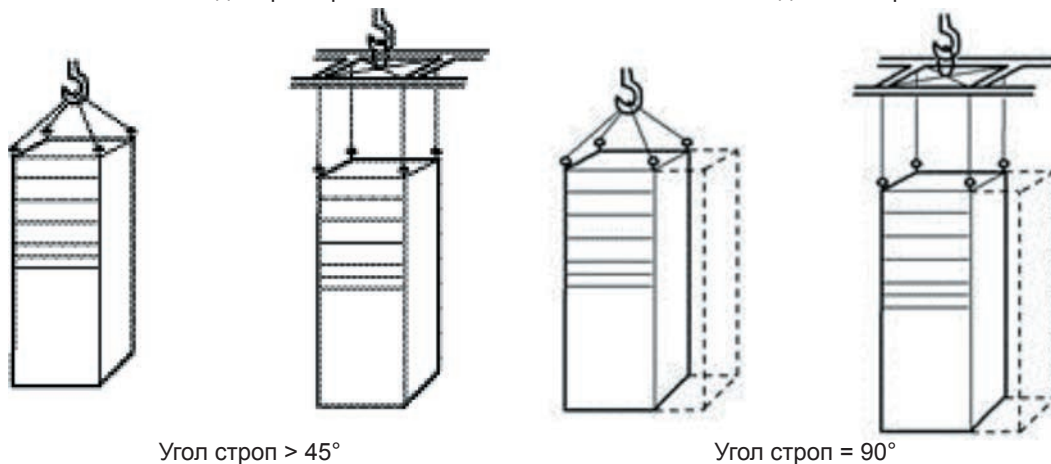


Рис. 32. Рекомендуемые способы транспортировки стойки (одинарная и сдвоенная рама)

- Транспортировка с помощью вилочного погрузчика

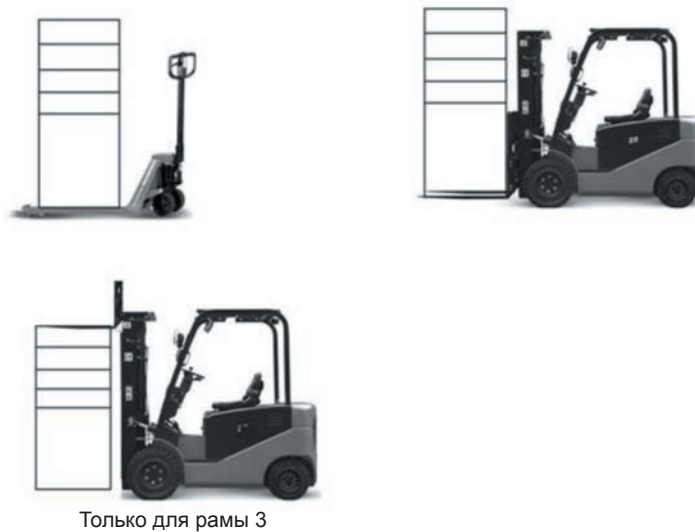


Рис. 33. Горизонтальное перемещение стойки

Примечание.

При транспортировке шкафов автопогрузчиком их необходимо закрепить сертифицированным ремнем.

Примечание.

Следует соблюдать предельную осторожность при транспортировке подъемником для поддонов. При наличии неровностей поверхности или поворотов с малым радиусом потребуется помощь второго человека.

В следующей таблице перечислены ограничения, которые должны быть учтены при транспортировке.

	Наибольшее количество стоек, которые разрешается транспортировать одновременно	Максимальная масса
Стойка силового шкафа, рама 1	1	500 кг
Стойка силового шкафа, рама 2	1	1000 кг
Стойка шкафа управления с доступом с задней стороны (пустая)	1	350 кг
Стойка шкафа управления с доступом с передней стороны (пустая)	1	500 кг
Компактный выкатной модуль 1/3	-	3,5 кг
Компактный выкатной модуль 1/2	-	5 кг
Компактный выкатной модуль 2/3	-	6 кг

Табл. 42. Максимальная масса стоек и компактных выкатных модулей

## 55.2 Необходимые для установки зазоры

Компоновка

Стойка с доступом с передней стороны предназначена для установки возле стены (с расстоянием от задней стенки до стены не менее 100 мм). Требования для стойки с доступом с задней стороны по зазору спереди и сзади аналогичны. Зазор спереди должен быть достаточным для открытия дверей стойки и наличия прохода, соответствующего нормативным требованиям по безопасности. Зазоры слева и справа зависят от особенностей помещения и составляют не менее 100 мм.



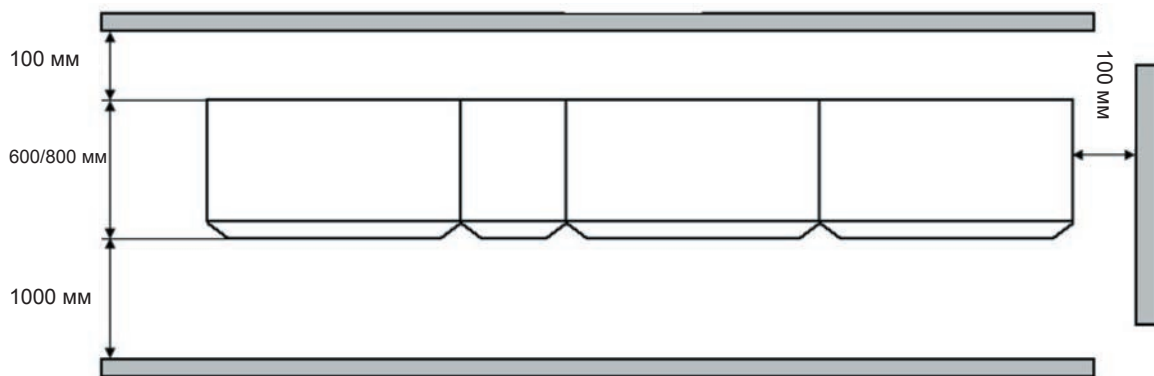


Рис. 34. Примеры конфигурации (вид сверху)

48

49

50

51

52

53

54

55





## GE Industrial Solutions

является одним из ведущих в мире поставщиков оборудования низкого и среднего напряжения включающих электро-установочные изделия, компоненты электrorаспределительной аппаратуры для жилых и промышленных зданий, устройства автоматизации, распределительные щиты, главные распределительные щиты, трансформаторы. Основными потребителями продукции Industrial Solutions являются оптовые и монтажные компании, производители распределительных щитов, подрядные организации, производственные компании и коммунальные хозяйства со всего мира.

<http://www.geindustrial.ru>



GE Imagination at work